



Camelion[®]

Светодиодное освещение

Каталог 2016/1

Camelion®

Оглавление

Светодиодные лампы.....	2 - 14
Серия BasicPower.....	3 - 6
Серия BrightPower.....	7 - 14
Встраиваемые светильники GX53.....	15 - 17
Настольные светодиодные светильники.....	18 - 22
Линейные светодиодные светильники.....	23
Светодиодные ленты.....	24 - 25
Контроллеры.....	26
Соединительные кабели для светодиодных устройств.....	26
Блоки питания для светодиодных устройств.....	27
Аккумуляторные светодиодные светильники	28 - 30
Светильники-переноски рабочие	31
Встраиваемые потолочные светодиодные светильники.....	32
Светодиодные влагозащищенные светильники.....	33 - 35
Пржекторы светодиодные.....	36 - 37
Светодиодные садовые светильники.....	38 - 40
Рекламная поддержка.....	41

Светодиодные лампы

Идентификация светодиодных ламп Camelion®

LED5-JCDR/830/GU5.3



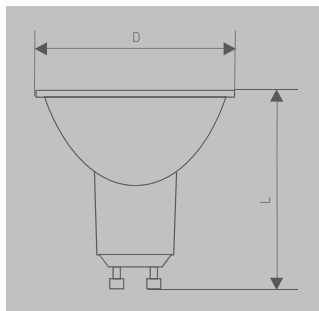
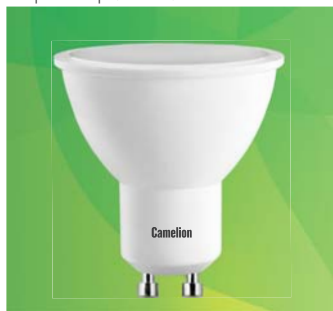
Преимущества

- Современная альтернатива галогенным, люминесцентным и лампам накаливания в системах общего освещения
- Экологически безопасны и не требуют утилизации - не содержат ртути и других вредных веществ
- Отсутствие инфракрасного (теплового) излучения светодиодов обеспечивает пожаробезопасность
- Высокая вибро- и ударопрочность - отсутствуют нить накаливания и хрупкие стеклянные трубки
- Широкий температурный диапазон эксплуатации (от -30°C до +40°C) - возможность использования ламп для наружного освещения
- Мгновенное включение и выход на полную яркость
- Могут применяться как для основного, так и для акцентного освещения
- Экономия электроэнергии до 90% без ущерба для освещенности и качества света по сравнению с обычными лампами накаливания
- Отсутствие ультрафиолетового излучения, привлекающего насекомых
- Высокий уровень цветопередачи (Ra 77+ и Ra 82+) - естественная передача цветов

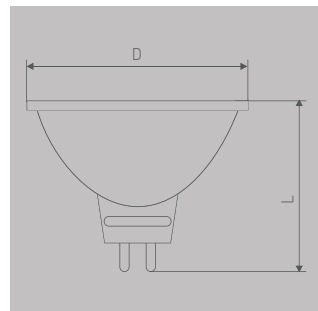
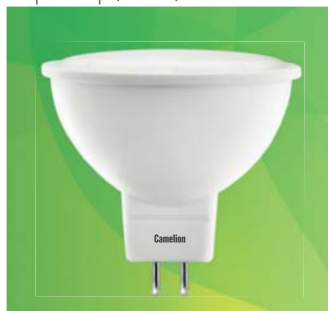


- Самые распространенные и востребованные модели
- Высокое качество по доступной цене
- Срок службы 30 000 световых часов

Рефлектор (GU10)



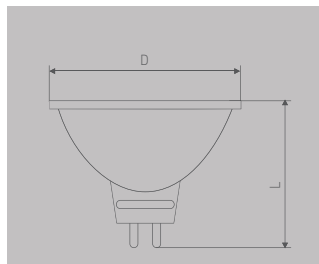
Рефлектор (JCDR)



Модель	Мощность (Вт)	Эквивалентная мощность лампы накаливания (Вт)	Цветовая температура (К)	Цвет	Угол светового пучка (град.)	Средней поток (лм)	Индекс цветопередачи (Ra)	Срок службы (ч.)	Размеры LxD (мм)	Количество в упаковке	Код ТС
LED3-GU10/830/GU10	3	30	3000	GU10	100	215	77+	30000	58x50	10/100	11363
LED3-GU10/845/GU10	3	30	4500	GU10	100	235	77+	30000	58x50	10/100	11364
LED7-GU10/830/GU10	7	55	3000	GU10	100	460	77+	30000	56x50	10/100	11654
LED7-GU10/845/GU10	7	55	4500	GU10	100	485	77+	30000	56x50	10/100	11655

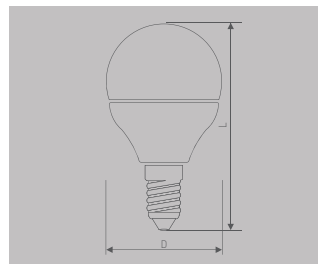
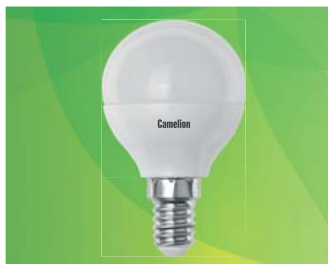
Модель	Мощность (Вт)	Эквивалентная мощность лампы накаливания (Вт)	Цветовая температура (К)	Цвет	Угол светового пучка (град.)	Средней поток (лм)	Индекс цветопередачи (Ra)	Срок службы (ч.)	Размеры LxD (мм)	Количество в упаковке	Код ТС
LED3-JCDR/830/GU5.3	3	30	3000	GU5.3	100	215	77+	30000	49x50	10/100	11367
LED3-JCDR/845/GU5.3	3	30	4500	GU5.3	100	235	77+	30000	49x50	10/100	11368
LED5-S108/830/GU5.3	5	45	3000	GU5.3	100	370	77+	30000	49x50	10/100	12041 NEW
LED5-S108/845/GU5.3	5	45	4500	GU5.3	100	385	77+	30000	49x50	10/100	12042 NEW
LED7-JCDR/830/GU5.3	7	55	3000	GU5.3	100	460	77+	30000	51x50	10/100	11656
LED7-JCDR/845/GU5.3	7	55	4500	GU5.3	100	485	77+	30000	51x50	10/100	11657

Рефлектор (MR16), 12В



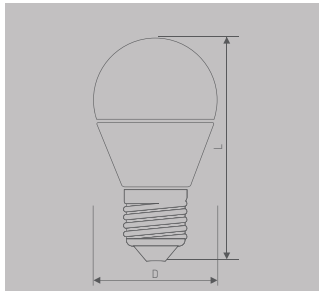
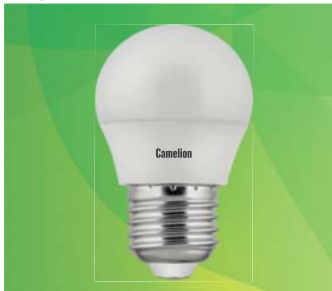
Модель	Мощность (Вт)	Эквивалентная мощность лампы накаливания (Вт)	Цветовая температура (К)	Цветопередача	Угол светового пучка (град.)	Световой поток (лм)	Индекс цветопередачи (Ra)	Срок службы (ч.)	Размеры LxD (мм)	Количество в упаковке	Код ТС
LED3-MR16/830/GU5.3	3	30	3000	GU5.3	100	215	82+	30 000	48x50	10/100	11365
LED3-MR16/845/GU5.3	3	30	4500	GU5.3	100	235	82+	30 000	48x50	10/100	11366
NEW LED5-MR16/830/GU5.3	5	45	3000	GU5.3	100	370	82+	30 000	48x50	10/100	12025
NEW LED5-MR16/845/GU5.3	5	45	4500	GU5.3	100	385	82+	30 000	48x50	10/100	12026

Шар (G)



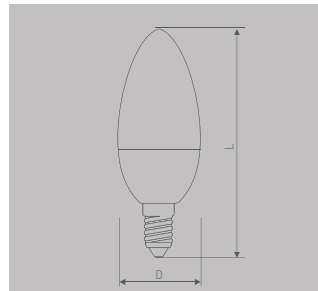
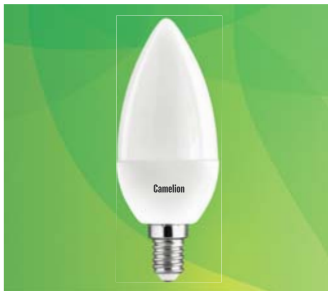
Модель	Мощность (Вт)	Эквивалентная мощность лампы накаливания (Вт)	Цветовая температура (К)	Цветопередача	Угол светового пучка (град.)	Световой поток (лм)	Индекс цветопередачи (Ra)	Срок службы (ч.)	Размеры LxD (мм)	Количество в упаковке	Код ТС
LED3-G45/830/E14	3	30	3000	E14	220	245	77+	30 000	80x45	10/100	11373
LED3-G45/845/E14	3	30	4500	E14	220	260	77+	30 000	80x45	10/100	11375
LED5-G45/830/E14	5	45	3000	E14	220	390	77+	30 000	80x45	10/100	12027
LED5-G45/845/E14	5	45	4500	E14	220	405	77+	30 000	80x45	10/100	12029
LED7-G45/830/E14	7	60	3000	E14	220	530	77+	30 000	85x45	10/100	12069
LED7-G45/845/E14	7	60	4500	E14	220	560	77+	30 000	85x45	10/100	12071

Шар (G)



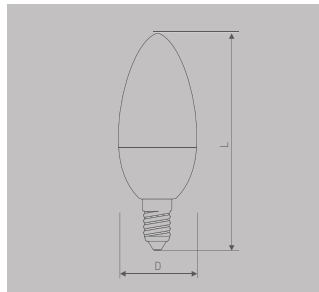
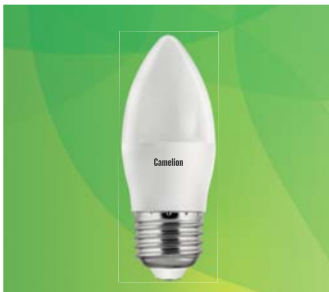
Модель	Мощность (Вт)	Эквивалентная мощность лампы накаливания (Вт)	Цветовая температура (К)	Цветопередача	Угол светового пучка (град.)	Световой поток (лм)	Индекс цветопередачи (Ra)	Срок службы (ч.)	Размеры LxD (мм)	Количество в упаковке	Код ТС
LED3-G45/830/E27	3	30	3000	E27	220	245	77+	30 000	74x45	10/100	11374
LED3-G45/845/E27	3	30	4500	E27	220	260	77+	30 000	74x45	10/100	11376
NEW LED5-G45/830/E27	5	45	3000	E27	220	390	77+	30 000	74x45	10/100	12028
NEW LED5-G45/845/E27	5	45	4500	E27	220	405	77+	30 000	74x45	10/100	12030
NEW LED7-G45/830/E27	7	60	3000	E27	220	530	77+	30 000	80x45	10/100	12070
NEW LED7-G45/845/E27	7	60	4500	E27	220	560	77+	30 000	80x45	10/100	12072

Свеча (C)



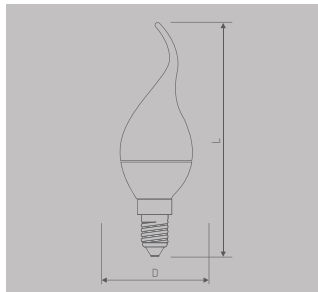
Модель	Мощность (Вт)	Эквивалентная мощность лампы накаливания (Вт)	Цветовая температура (К)	Цветопередача	Угол светового пучка (град.)	Световой поток (лм)	Индекс цветопередачи (Ra)	Срок службы (ч.)	Размеры LxD (мм)	Количество в упаковке	Код ТС
LED3-C35/830/E14	3	30	3000	E14	220	245	77+	30 000	106x37	10/100	11377
LED3-C35/845/E14	3	30	4500	E14	220	260	77+	30 000	106x37	10/100	11378
LED5-C35/830/E14	5	45	3000	E14	220	390	77+	30 000	106x37	10/100	12031
LED5-C35/845/E14	5	45	4500	E14	220	405	77+	30 000	106x37	10/100	12032
LED7-C35/830/E14	7	60	3000	E14	220	530	77+	30 000	101x37	10/100	12073
LED7-C35/845/E14	7	60	4500	E14	220	560	77+	30 000	101x37	10/100	12074

Свеча (C)



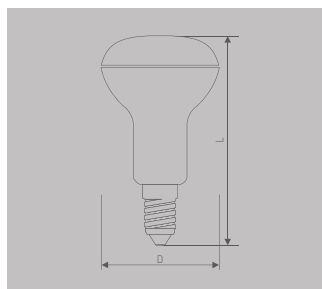
Модель	Мощность (Вт)	Эквивалентная мощность лампы накаливания (Вт)	Цветовая температура (К)	Цветопередача	Угол светового пучка (град.)	Световой поток (лм)	Индекс цветопередачи (Ra)	Срок службы (ч.)	Размеры LxD (мм)	Количество в упаковке	Код ТС
NEW LED7-C35/830/E27	7	60	3000	E27	220	530	77+	30 000	100x37	10/100	12077
NEW LED7-C35/845/E27	7	60	4500	E27	220	560	77+	30 000	100x37	10/100	12078

Свеча на ветру (CW)



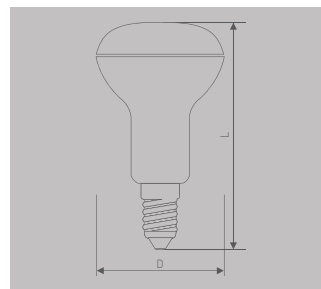
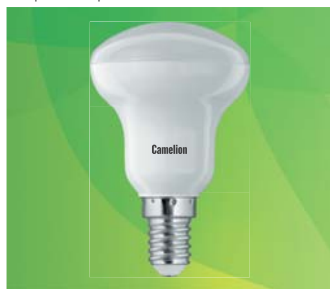
Модель	Мощность (Вт)	Эквивалентная мощность лампы накаливания (Вт)	Цветовая температура (К)	Цветопередача	Угол светового пучка (град.)	Световой поток (лм)	Индекс цветопередачи (Ra)	Срок службы (ч.)	Размеры LxD (мм)	Количество в упаковке	Код ТС
LED5-CW35/830/E14	5	45	3000	E14	220	390	77+	30 000	128x38	10/100	12033
LED5-CW35/845/E14	5	45	4500	E14	220	405	77+	30 000	128x38	10/100	12034
LED7-CW35/830/E14	7	60	3000	E14	220	530	77+	30 000	132x37	10/100	12075
LED7-CW35/845/E14	7	60	4500	E14	220	560	77+	30 000	132x37	10/100	12076

Рефлектор (R)



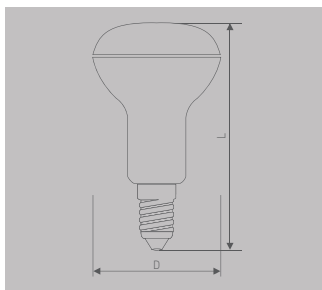
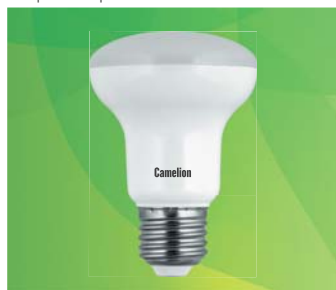
Модель	Мощность (Вт)	Эквивалентная мощность лампы накаливания (Вт)	Цветовая температура (К)	Цоколь	Угол светового пучка (град.)	Световой поток (лм)	Индекс цветопередачи (Ra)	Срок службы (ч.)	Размеры LxD (мм)	Количество в упаковке	Код ТС
LED3-R39/830/E14	3	30	3000	E14	120	260	77+	30000	73x39	10/100	11760
LED3-R39/845/E14	3	30	4500	E14	120	275	77+	30000	73x39	10/100	11761

Рефлектор (R)



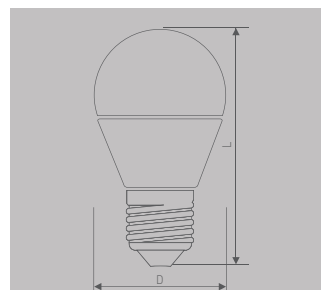
Модель	Мощность (Вт)	Эквивалентная мощность лампы накаливания (Вт)	Цветовая температура (К)	Цоколь	Угол светового пучка (град.)	Световой поток (лм)	Индекс цветопередачи (Ra)	Срок службы (ч.)	Размеры LxD (мм)	Количество в упаковке	Код ТС
LED6-R50/830/E14	6	60	3000	E14	120	455	77+	30000	84x50	10/100	11658
LED6-R50/845/E14	6	60	4500	E14	120	480	77+	30000	84x50	10/100	11659

Рефлектор (R)



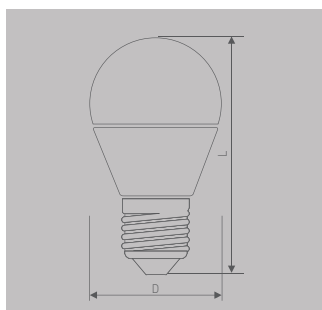
Модель	Мощность (Вт)	Эквивалентная мощность лампы накаливания (Вт)	Цветовая температура (К)	Цоколь	Угол светового пучка (град.)	Световой поток (лм)	Индекс цветопередачи (Ra)	Срок службы (ч.)	Размеры LxD (мм)	Количество в упаковке	Код ТС
LED8.5-R63/830/E27	8.5	75	3000	E27	120	640	82+	30000	98x63	10/100	11660
LED8.5-R63/845/E27	8.5	75	4500	E27	120	655	82+	30000	98x63	10/100	11661

ЛОН (A60)



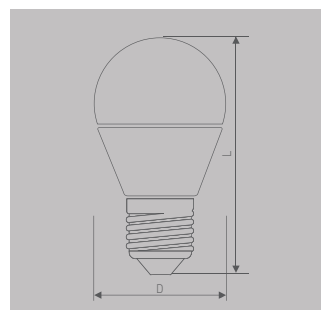
Модель	Мощность (Вт)	Эквивалентная мощность лампы накаливания (Вт)	Цветовая температура (К)	Цоколь	Угол светового пучка (град.)	Световой поток (лм)	Индекс цветопередачи (Ra)	Срок службы (ч.)	Размеры LxD (мм)	Количество в упаковке	Код ТС
LED7-A60/830/E27	7	50	3000	E27	270	520	82+	30000	110x60	10/100	11253
LED7-A60/845/E27	7	50	4500	E27	270	550	82+	30000	110x60	10/100	11254
LED9-A60/830/E27	9	65	3000	E27	270	680	82+	30000	110x60	10/100	12043 NEW
LED9-A60/845/E27	9	65	4500	E27	270	720	82+	30000	110x60	10/100	12044 NEW
LED11-A60/830/E27	11	80	3000	E27	270	840	82+	30000	110x60	10/100	12035 NEW
LED11-A60/845/E27	11	80	4500	E27	270	880	82+	30000	110x60	10/100	12036 NEW

ЛОН (A60)



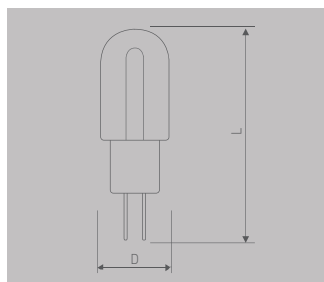
Модель	Мощность (Вт)	Эквивалентная мощность лампы накаливания (Вт)	Цветовая температура (К)	Цоколь	Угол светового пучка (град.)	Световой поток (лм)	Индекс цветопередачи (Ra)	Срок службы (ч.)	Размеры LxD (мм)	Количество в упаковке	Код ТС
LED13-A60/830/E27	13	100	3000	E27	270	1045	82+	30000	119x60	10/100	12045
LED13-A60/845/E27	13	100	4500	E27	270	1085	82+	30000	119x60	10/100	12046

ЛОН (A65)



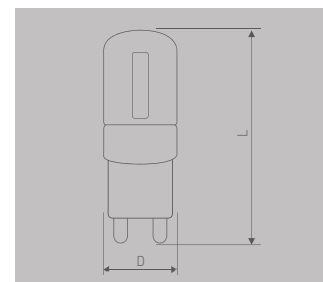
Модель	Мощность (Вт)	Эквивалентная мощность лампы накаливания (Вт)	Цветовая температура (К)	Цоколь	Угол светового пучка (град.)	Световой поток (лм)	Индекс цветопередачи (Ra)	Срок службы (ч.)	Размеры LxD (мм)	Количество в упаковке	Код ТС
LED15-A65/830/E27	15	125	3000	E27	270	1280	77+	30000	127x68	10/100	12196 NEW
LED15-A65/845/E27	15	125	4500	E27	270	1320	77+	30000	127x68	10/100	12197 NEW

Капсула (G4), 12В



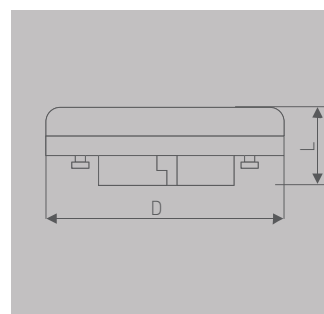
Модель	Мощность (Вт)	Эквивалентная мощность лампы накаливания (Вт)	Цветовая температура (К)	Цоколь	Угол светового луча (град.)	Световой поток (лм)	Индекс цветопередачи (Ra)	Срок службы (ч.)	Размеры LxD (мм)	Количество в упаковке	Код ТС
LED1.5-JC/830/G4	1.5	15	3000	G4	330	115	82+	30 000	37x12	10/100/1000	12021
LED1.5-JC/845/G4	1.5	15	4500	G4	330	120	82+	30 000	37x12	10/100/1000	12022

Капсула (G9)



Модель	Мощность (Вт)	Эквивалентная мощность лампы накаливания (Вт)	Цветовая температура (К)	Цоколь	Угол светового луча (град.)	Световой поток (лм)	Индекс цветопередачи (Ra)	Срок службы (ч.)	Размеры LxD (мм)	Количество в упаковке	Код ТС
LED2.5-G9-SL/830/G9	2.5	25	3000	G9	330	200	82+	30 000	48x16	10/100/1000	12023
LED2.5-G9-SL/845/G9	2.5	25	4500	G9	330	220	82+	30 000	48x16	10/100/1000	12024

Рефлектор (GX53)



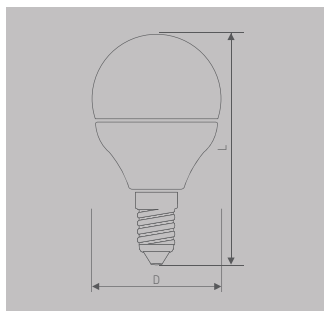
Модель	Мощность (Вт)	Эквивалентная мощность лампы накаливания (Вт)	Цветовая температура (К)	Цоколь	Угол светового луча (град.)	Световой поток (лм)	Индекс цветопередачи (Ra)	Срок службы (ч.)	Размеры LxD (мм)	Количество в упаковке	Код ТС
LED5-GX53/830/GX53	5	50	3000	GX53	120	430	77+	40 000	28 x 74	10/100	11473
LED5-GX53/845/GX53	5	50	4500	GX53	120	460	77+	40 000	28 x 74	10/100	11474
LED7.5-GX53/830/GX53	7.5	65	3000	GX53	120	540	77+	30 000	28 x 74	10/100	11558
LED7.5-GX53/845/GX53	7.5	65	4500	GX53	120	580	77+	30 000	28 x 74	10/100	11559

LED ULTRA



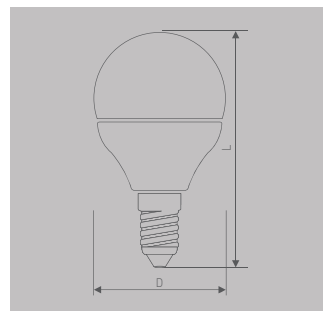
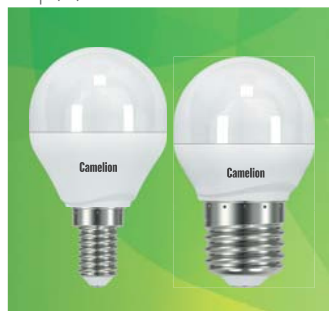
- Широчайший модельный ряд
- Новейшие суперэффективные светодиоды
- Увеличенная светоотдача
- Индекс цветопередачи Ra 82+
- Лампы большой мощности
- Повышенная экономичность
- Срок службы 40 000 световых часов
- Коэффициент пульсаций освещённости (Кп) менее 1%

Шар (G)



Модель	Мощность (Вт)	Эквивалентная накаливаемая (Вт)	Цветовая температура (К)	Цоколь	Угол светового пучка (град.)	Световой поток (лм)	Индекс цветопередачи (Ra)	Срок службы (ч.)	Размеры LxD (мм)	Количество в упаковке	Код ТС
LED4.5-G45/830/E14	4.5	40	3000	E14	220	380	82+	40 000	80x45	10/100	11220
LED4.5-G45/830/E27	4.5	40	3000	E27	220	380	82+	40 000	73x45	10/100	11221
LED4.5-G45/845/E14	4.5	40	4500	E14	220	415	82+	40 000	80x45	10/100	11224
LED4.5-G45/845/E27	4.5	40	4500	E27	220	415	82+	40 000	73x45	10/100	11225
LED5.5-G45/830/E14	5.5	50	3000	E14	220	475	82+	40 000	80x45	10/100	11337
LED5.5-G45/830/E27	5.5	50	3000	E27	220	475	82+	40 000	73x45	10/100	11338
LED5.5-G45/845/E14	5.5	50	4500	E14	220	505	82+	40 000	80x45	10/100	11339
LED5.5-G45/845/E27	5.5	50	4500	E27	220	505	82+	40 000	73x45	10/100	11340

Шар (G)

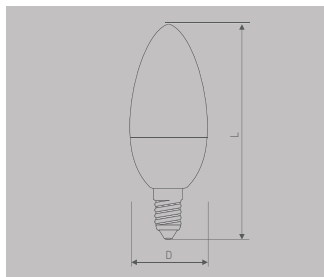


Модель	Мощность (Вт)	Эквивалентная накаливаемая (Вт)	Цветовая температура (К)	Цоколь	Угол светового пучка (град.)	Световой поток (лм)	Индекс цветопередачи (Ra)	Срок службы (ч.)	Размеры LxD (мм)	Количество в упаковке	Код ТС
LED6.5-G45/830/E14	6.5	60	3000	E14	220	560	82+	40 000	82x45	10/100	11418
LED6.5-G45/830/E27	6.5	60	3000	E27	220	560	82+	40 000	80x45	10/100	11419
LED6.5-G45/845/E14	6.5	60	4500	E14	220	590	82+	40 000	82x45	10/100	11420
LED6.5-G45/845/E27	6.5	60	4500	E27	220	590	82+	40 000	80x45	10/100	11421
LED7.5-G45/830/E14	7.5	70	3000	E14	220	645	82+	40 000	82x45	10/100	11941
LED7.5-G45/830/E27	7.5	70	3000	E27	220	645	82+	40 000	80x45	10/100	11942
LED7.5-G45/845/E14	7.5	70	4500	E14	220	680	82+	40 000	82x45	10/100	11943
LED7.5-G45/845/E27	7.5	70	4500	E27	220	680	82+	40 000	80x45	10/100	11944

*Camelion® LED ULTRA – это новейшие суперэффективные светодиоды, увеличенная светоотдача, повышенная экономичность.

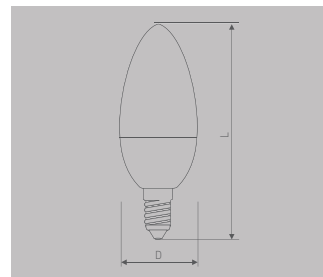
LED ULTRA

Свеча (C)



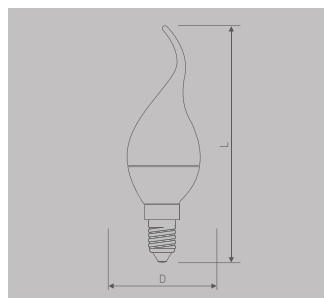
Модель	Мощность (Вт)	Эквивалентная мощность лампы накаливания (Вт)	Цветовая температура (К)	Цоколь	Угол светового луча (град.)	Световой поток (лм)	Индекс цветопередачи (Ra)	Срок службы (ч.)	Размеры LxD (мм)	Количество в упаковке	Код ТС
LED4.5-C35/830/E14	4.5	40	3000	E14	220	380	82+	30000	113x38	10/100	11079
LED4.5-C35/845/E14	4.5	40	4500	E14	220	415	82+	30000	113x38	10/100	11080
LED4.5-C35/830/E27	4.5	40	3000	E27	220	380	82+	30000	108x38	10/100	11985
LED4.5-C35/845/E27	4.5	40	4500	E27	220	415	82+	30000	108x38	10/100	11986
LED5.5-C35/830/E14	5.5	50	3000	E14	220	475	82+	40000	113x38	10/100	11341
LED5.5-C35/845/E14	5.5	50	4500	E14	220	505	82+	40000	113x38	10/100	11342

Свеча (C)



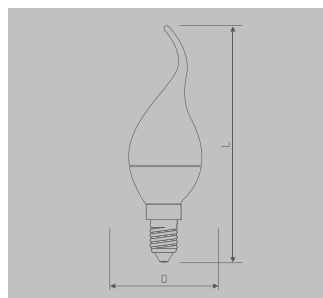
Модель	Мощность (Вт)	Эквивалентная мощность лампы накаливания (Вт)	Цветовая температура (К)	Цоколь	Угол светового луча (град.)	Световой поток (лм)	Индекс цветопередачи (Ra)	Срок службы (ч.)	Размеры LxD (мм)	Количество в упаковке	Код ТС
LED6.5-C35/830/E14	6.5	60	3000	E14	220	560	82+	40000	109x38	10/100	11422
LED6.5-C35/830/E27	6.5	60	3000	E27	220	560	82+	40000	106x38	10/100	11906
LED6.5-C35/845/E14	6.5	60	4500	E14	220	590	82+	40000	109x38	10/100	11423
LED6.5-C35/845/E27	6.5	60	4500	E27	220	590	82+	40000	106x38	10/100	11907
LED7.5-C35/830/E14	7.5	70	3000	E14	220	645	82+	40000	109x38	10/100	11945
LED7.5-C35/830/E27	7.5	70	3000	E27	220	645	82+	40000	106x38	10/100	11946
LED7.5-C35/845/E14	7.5	70	4500	E14	220	680	82+	40000	109x38	10/100	11947
LED7.5-C35/845/E27	7.5	70	4500	E27	220	680	82+	40000	106x38	10/100	11948

Свеча на ветру (CW)



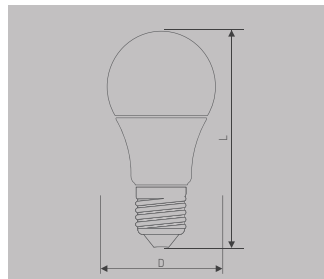
Модель	Мощность (Вт)	Эквивалентная мощность лампы накаливания (Вт)	Цветовая температура (К)	Цоколь	Угол светового луча (град.)	Световой поток (лм)	Индекс цветопередачи (Ra)	Срок службы (ч.)	Размеры LxD (мм)	Количество в упаковке	Код ТС
LED4.5-CW35/830/E14	4.5	40	3000	E14	220	380	82+	40000	138x38	10/100	11281
LED4.5-CW35/845/E14	4.5	40	4500	E14	220	415	82+	40000	138x38	10/100	11282
LED5.5-CW35/830/E14	5.5	50	3000	E14	220	475	82+	40000	138x38	10/100	11343
LED5.5-CW35/845/E14	5.5	50	4500	E14	220	505	82+	40000	138x38	10/100	11344

Свеча на ветру (CW)



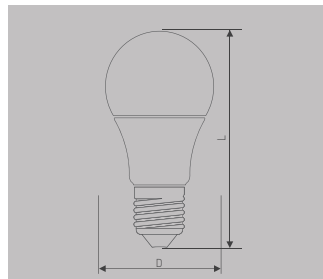
Модель	Мощность (Вт)	Эквивалентная мощность лампы накаливания (Вт)	Цветовая температура (К)	Цоколь	Угол светового луча (град.)	Световой поток (лм)	Индекс цветопередачи (Ra)	Срок службы (ч.)	Размеры LxD (мм)	Количество в упаковке	Код ТС
LED6.5-CW35/830/E14	6.5	60	3000	E14	220	560	82+	40000	131x38	10/100	11772
LED6.5-CW35/845/E14	6.5	60	4500	E14	220	590	82+	40000	131x38	10/100	11773
LED7.5-CW35/830/E14	7.5	70	3000	E14	220	645	82+	40000	131x38	10/100	11949
LED7.5-CW35/845/E14	7.5	70	4500	E14	220	680	82+	40000	131x38	10/100	11950

ЛОН (A60)



Модель	Мощность (Вт)	Эквивалентная мощность лампы накаливания (Вт)	Цветовая температура (К)	Цоколь	Угол светового луча (град.)	Световой поток (лм)	Индекс цветопередачи (Ra)	Срок службы (ч.)	Размеры LxD (мм)	Количество в упаковке	Код ТС
LED10-A60/830/E27	10	75	3000	E27	270	850	82+	40000	112x60	10/100	11283
LED10-A60/845/E27	10	75	4500	E27	270	890	82+	40000	112x60	10/100	11284
LED12-A60/830/E27	12	95	3000	E27	270	1055	82+	40000	119x60	10/100	11285
LED12-A60/845/E27	12	95	4500	E27	270	1095	82+	40000	119x60	10/100	11286

ЛОН (A60)

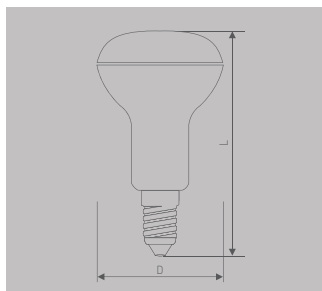


Модель	Мощность (Вт)	Эквивалентная мощность лампы накаливания (Вт)	Цветовая температура (К)	Цоколь	Угол светового луча (град.)	Световой поток (лм)	Индекс цветопередачи (Ra)	Срок службы (ч.)	Размеры LxD (мм)	Количество в упаковке	Код ТС
LED14-A60/830/E27	14	120	3000	E27	240	1270	82+	40000	119x60	10/100	11856
LED14-A60/845/E27	14	120	4500	E27	240	1370	82+	40000	119x60	10/100	11857

*Camelion® LED ULTRA – это новейшие суперэффективные светодиоды, увеличенная светоотдача, повышенная экономичность.

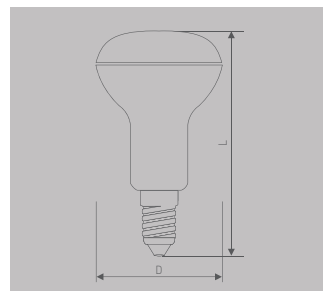
LED ULTRA

Рефлектор (R)



Модель	Мощность (Вт)	Эквивалентная мощность лампы накаливания (Вт)	Цветовая температура (К)	Цоколь	Угол светового пучка (град.)	Световой поток (лм)	Индекс цветопередачи (Ra)	Срок службы (ч)	Размеры LxD (мм)	Количество в упаковке	Код ТС
LED3.5-R39/830/E14	3.5	40	3000	E14	120	275	82+	40 000	73x39	10/100	10934
LED3.5-R39/845/E14	3.5	40	4500	E14	120	290	82+	40 000	73x39	10/100	10935

Рефлектор (R)

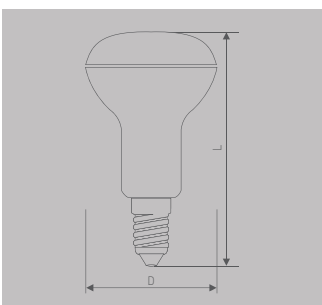
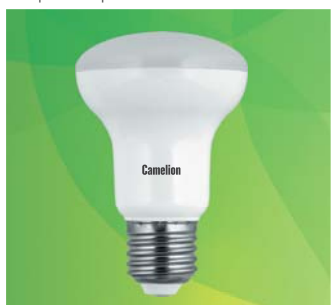


Модель	Мощность (Вт)	Эквивалентная мощность лампы накаливания (Вт)	Цветовая температура (К)	Цоколь	Угол светового пучка (град.)	Световой поток (лм)	Индекс цветопередачи (Ra)	Срок службы (ч)	Размеры LxD (мм)	Количество в упаковке	Код ТС
LED7-R50/830/E14	7	70	3000	E14	120	515	82+	40 000	84x50	10/100	12037
LED7-R50/845/E14	7	70	4500	E14	120	565	82+	40 000	84x50	10/100	12038

NEW

NEW

Рефлектор (R)

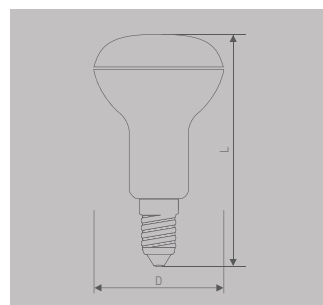


Модель	Мощность (Вт)	Эквивалентная мощность лампы накаливания (Вт)	Цветовая температура (К)	Цоколь	Угол светового пучка (град.)	Световой поток (лм)	Индекс цветопередачи (Ra)	Срок службы (ч)	Размеры LxD (мм)	Количество в упаковке	Код ТС
LED8-R63/830/E27	8	75	3000	E27	120	655	82+	40 000	98x63	10/100	11347
LED8-R63/845/E27	8	75	4500	E27	120	670	82+	40 000	98x63	10/100	11348
NEW LED10-R63/830/E27	10	90	3000	E14	120	800	82+	40 000	98x63	10/100	12039
NEW LED10-R63/845/E27	10	90	4500	E14	120	855	82+	40 000	98x63	10/100	12040

NEW

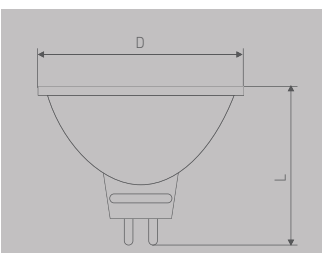
NEW

Рефлектор (R)



Модель	Мощность (Вт)	Эквивалентная мощность лампы накаливания (Вт)	Цветовая температура (К)	Цоколь	Угол светового пучка (град.)	Световой поток (лм)	Индекс цветопередачи (Ra)	Срок службы (ч)	Размеры LxD (мм)	Количество в упаковке	Код ТС
LED10-R80/845/E27	10	90	4500	E27	120	870	82+	40 000	110x80	40/100	10951

Рефлектор (JCDR)

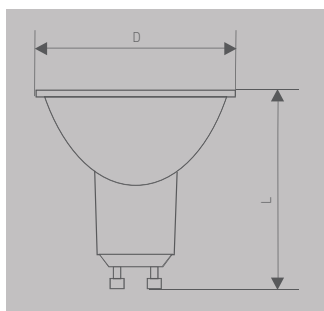


Модель	Мощность (Вт)	Эквивалентная мощность лампы накаливания (Вт)	Цветовая температура (К)	Цоколь	Угол светового пучка (град.)	Световой поток (лм)	Индекс цветопередачи (Ra)	Срок службы (ч)	Размеры LxD (мм)	Количество в упаковке	Код ТС
LED5-JCDR/830/GU5.3	5	50	3000	GU5.3	100	405	82+	40 000	45x50	10/100	11179
LED5-JCDR/845/GU5.3	5	50	4500	GU5.3	100	415	82+	40 000	45x50	10/100	11180
LED6-JCDR/830/GU5.3	6	55	3000	GU5.3	100	450	82+	40 000	48x50	10/100	11355
LED6-JCDR/845/GU5.3	6	55	4500	GU5.3	100	475	82+	40 000	48x50	10/100	11356
LED8-JCDR/830/GU5.3	8	65	3000	GU5.3	100	550	82+	40 000	48x50	10/100	11608
LED8-JCDR/845/GU5.3	8	65	4500	GU5.3	100	600	82+	40 000	48x50	10/100	11609

*Camelion® LED ULTRA – это новейшие суперэффективные светодиоды, увеличенная светоотдача, повышенная экономичность.

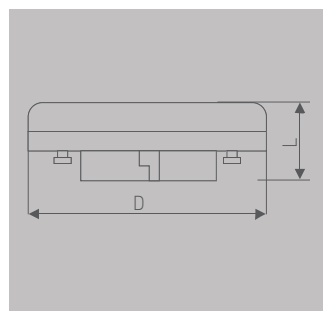
LED ULTRA

Рефлектор (GU10)



Модель	Мощность (Вт)	Эквивалентная мощность лампы накаливания (Вт)	Цветовая температура (К)	Цоколь	Угол светового луча (град.)	Световой поток (лм)	Индекс цветопередачи (Ra)	Срок службы (ч.)	Размеры LxD (мм)	Количество в упаковке	Код ТС
LED5-GU10/830/GU10	5	50	3000	GU10	100	405	82+	40 000	54x50	10/100	10956
LED5-GU10/845/GU10	5	50	4500	GU10	100	415	82+	40 000	54x50	10/100	10957
LED6-GU10/830/GU10	6	55	3000	GU10	100	450	82+	40 000	57x50	10/100	11351
LED6-GU10/845/GU10	6	55	4500	GU10	100	475	82+	40 000	57x50	10/100	11352
LED8-GU10/830/GU10	8	65	3000	GU10	100	550	82+	40 000	57x50	10/100	11606
LED8-GU10/845/GU10	8	65	4500	GU10	100	600	82+	40 000	57x50	10/100	11607

Рефлектор (GX53)

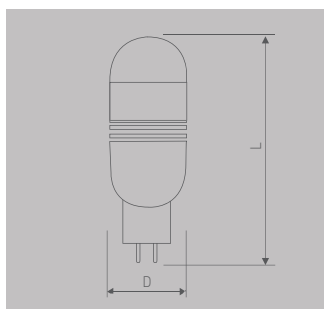


Модель	Мощность (Вт)	Эквивалентная мощность лампы накаливания (Вт)	Цветовая температура (К)	Цоколь	Угол светового луча (град.)	Световой поток (лм)	Индекс цветопередачи (Ra)	Срок службы (ч.)	Размеры LxD (мм)	Количество в упаковке	Код ТС
LED8-GX53/830/GX53	8	70	3000	GX53	120	650	82+	40 000	26x75	10/100	11776
LED8-GX53/845/GX53	8	70	4500	GX53	120	680	82+	40 000	26x75	10/100	11777
LED10-GX53/830/GX53	10	90	3000	GX53	120	810	82+	40 000	29x74	10/100	12053
LED10-GX53/845/GX53	10	90	4500	GX53	120	880	82+	40 000	29x74	10/100	12054

NEW

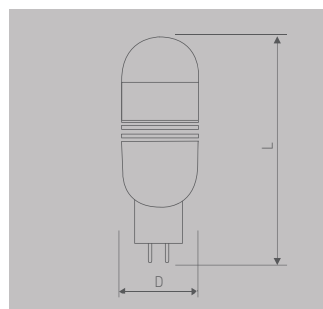
NEW

Капсула (JC), 12В



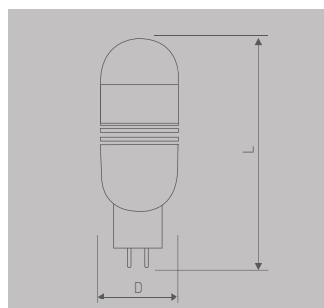
Модель	Мощность (Вт)	Эквивалентная мощность лампы накаливания (Вт)	Цветовая температура (К)	Цоколь	Угол светового луча (град.)	Световой поток (лм)	Индекс цветопередачи (Ra)	Срок службы (ч.)	Размеры LxD (мм)	Количество в упаковке	Код ТС
LED2.5-JC/830/G4	2.5	25	3000	G4	180	195	82+	40 000	54x18	10/100	10947
LED2.5-JC/845/G4	2.5	25	4500	G4	180	205	82+	40 000	54x18	10/100	10949

Капсула (JD), 220В



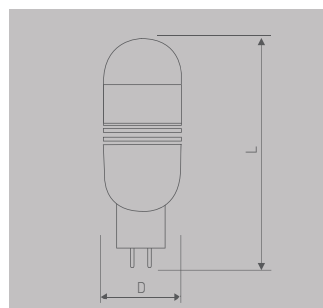
Модель	Мощность (Вт)	Эквивалентная мощность лампы накаливания (Вт)	Цветовая температура (К)	Цоколь	Угол светового луча (град.)	Световой поток (лм)	Индекс цветопередачи (Ra)	Срок службы (ч.)	Размеры LxD (мм)	Количество в упаковке	Код ТС
LED2.5-JD/830/G4	2.5	25	3000	G4	180	185	82+	40 000	54x18	10/100	11424
LED2.5-JD/845/G4	2.5	25	4500	G4	180	195	82+	40 000	54x18	10/100	10425

Капсула (G9)



Модель	Мощность (Вт)	Эквивалентная мощность лампы накаливания (Вт)	Цветовая температура (К)	Цоколь	Угол светового луча (град.)	Световой поток (лм)	Индекс цветопередачи (Ra)	Срок службы (ч.)	Размеры LxD (мм)	Количество в упаковке	Код ТС
LED2.5-G9/830/G9	2.5	25	3000	G9	180	195	82+	40 000	59x18	10/100	11387
LED2.5-G9/845/G9	2.5	25	4500	G9	180	205	82+	40 000	59x18	10/100	11388

Капсула (G9)

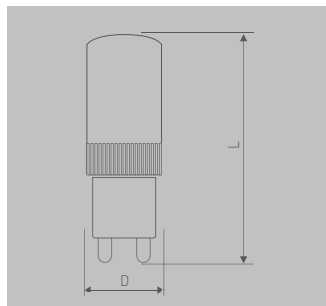


Модель	Мощность (Вт)	Эквивалентная мощность лампы накаливания (Вт)	Цветовая температура (К)	Цоколь	Угол светового луча (град.)	Световой поток (лм)	Индекс цветопередачи (Ra)	Срок службы (ч.)	Размеры LxD (мм)	Количество в упаковке	Код ТС
LED3-G9/830/G9	3	30	3000	G9	180	230	77+	40 000	67x23	10/100	11242
LED3-G9/845/G9	3	30	4500	G9	180	245	77+	40 000	67x23	10/100	11243

*Camelion® LED ULTRA – это новейшие суперэффективные светодиоды, увеличенная светоотдача, повышенная экономичность.

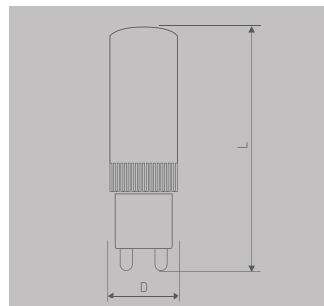
LED ULTRA

Капсула (G9)



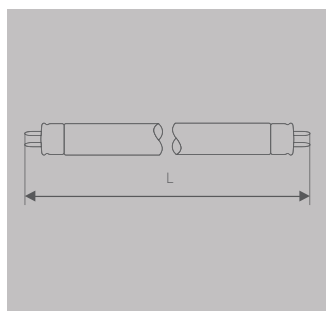
Модель	Мощность (Вт)	Эквивалентная мощность лампы накаливания (Вт)	Цветовая температура (К)	Цоколь	Угол светового луча (град.)	Световой поток (лм)	Индекс цветопередачи (Ra)	Срок службы (ч.)	Размеры LxD (мм)	Количество в упаковке	Код ЦС
LED4-G9/830/G9	4	35	3000	G9	330	300	82+	40 000	50x16	10/100/500	12122
LED4-G9/845/G9	4	35	4500	G9	330	320	82+	40 000	50x16	10/100/500	12123

Капсула (G9)



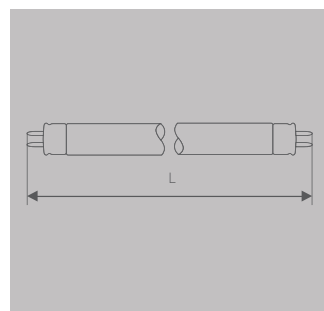
Модель	Мощность (Вт)	Эквивалентная мощность лампы накаливания (Вт)	Цветовая температура (К)	Цоколь	Угол светового луча (град.)	Световой поток (лм)	Индекс цветопередачи (Ra)	Срок службы (ч.)	Размеры LxD (мм)	Количество в упаковке	Код ЦС
LED6-G9/830/G9	6	45	3000	G9	330	420	82+	40 000	60x16	10/100/500	12124
LED6-G9/845/G9	6	45	4500	G9	330	480	82+	40 000	60x16	10/100/500	12125

Трубка (T8) с поворотными цоколями



Модель	Мощность (Вт)	Эквивалентная мощность лампы накаливания (Вт)	Цветовая температура (К)	Цоколь	Угол светового луча (град.)	Световой поток (лм)	Индекс цветопередачи (Ra)	Срок службы (ч.)	Размеры LxD (мм)	Количество в упаковке	Код ЦС
NEW LED8-T8-60/865/G13	8	18	6500	G13	300	720	77+	40 000	604x26	12	12192
NEW LED8-T8-60/845/G13	8	18	4500	G13	300	700	77+	40 000	604x26	12	12194
NEW LED16-T8-120/865/G13	16	36	6500	G13	300	1440	77+	40 000	1213x26	12	12193
NEW LED16-T8-120/845/G13	16	36	4500	G13	300	1400	77+	40 000	1213x26	12	12195

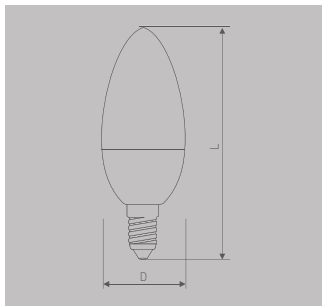
Трубка (T8) с поворотными цоколями



Модель	Мощность (Вт)	Эквивалентная мощность лампы накаливания (Вт)	Цветовая температура (К)	Цоколь	Угол светового луча (град.)	Световой поток (лм)	Индекс цветопередачи (Ra)	Срок службы (ч.)	Размеры LxD (мм)	Количество в упаковке	Код ЦС
LED9-T8-60/865/G13	9	18	6500	G13	300	800	77+	40 000	604x26	12	10958
LED9-T8-60/845/G13	9	18	4500	G13	300	780	77+	40 000	604x26	12	11995
LED18-T8-120/865/G13	18	36	6500	G13	300	1600	77+	40 000	1213x26	12	10959
LED18-T8-120/845/G13	18	36	4500	G13	300	1560	77+	40 000	1213x26	12	11996

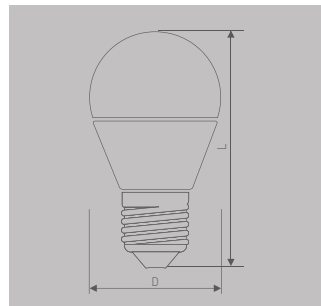
*Camelion® LED ULTRA – это новейшие суперэффективные светодиоды, увеличенная светоотдача, повышенная экономичность.

Диммируемая свеча (C35-D)



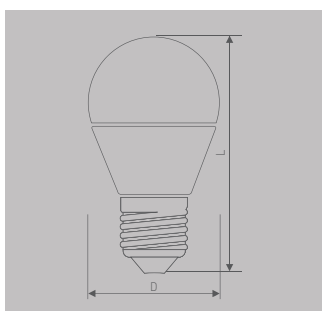
Модель	Мощность (Вт)	Эквивалентная мощность лампы накаливания (Вт)	Цветовая температура (К)	Цоколь	Угол светового луча (град.)	Световой поток (лм)	Индекс цветопередачи (Ra)	Срок службы (ч.)	Размеры LxD (мм)	Количество в упаковке	Код ТС
LED5-C35-D/830/E14	5	50	3000	E14	220	480	82+	40 000	112x38	10/100	11623

Диммируемый шар (G45-D)



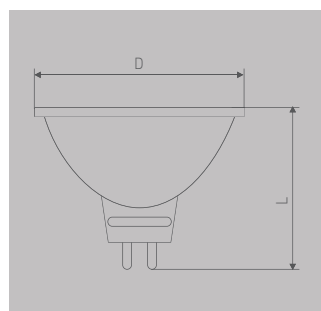
Модель	Мощность (Вт)	Эквивалентная мощность лампы накаливания (Вт)	Цветовая температура (К)	Цоколь	Угол светового луча (град.)	Световой поток (лм)	Индекс цветопередачи (Ra)	Срок службы (ч.)	Размеры LxD (мм)	Количество в упаковке	Код ТС
LED5-G45-D/830/E27	5	50	3000	E27	220	480	82+	40 000	87x45	10/100	11624

Диммируемая ЛОН (A60-D)



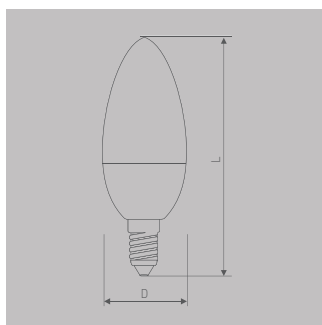
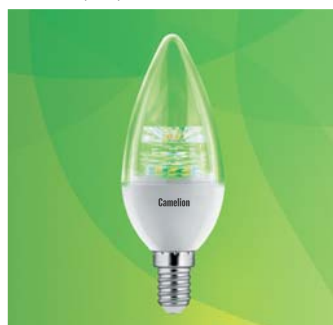
Модель	Мощность (Вт)	Эквивалентная мощность лампы накаливания (Вт)	Цветовая температура (К)	Цоколь	Угол светового луча (град.)	Световой поток (лм)	Индекс цветопередачи (Ra)	Срок службы (ч.)	Размеры LxD (мм)	Количество в упаковке	Код ТС
LED10-A60-D/830/E27	10	75	3000	E27	240	790	82+	40 000	110x60	10/100	11622
LED10-A60-D/845/E27	10	75	4500	E27	240	910	82+	40 000	110x60	10/100	11703
LED12-A60-D/830/E27	12	95	3000	E27	240	1000	82+	40 000	119x60	10/100	11704
LED12-A60-D/845/E27	12	95	4500	E27	240	1100	82+	40 000	119x60	10/100	11705

Диммируемый рефлектор (JCDR-D)



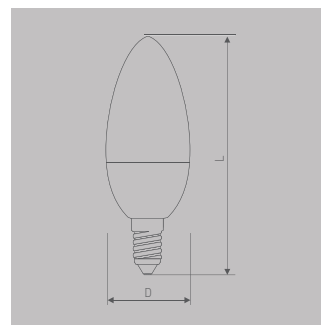
Модель	Мощность (Вт)	Эквивалентная мощность лампы накаливания (Вт)	Цветовая температура (К)	Цоколь	Угол светового луча (град.)	Световой поток (лм)	Индекс цветопередачи (Ra)	Срок службы (ч.)	Размеры LxD (мм)	Количество в упаковке	Код ТС
LED7-JCDR-D/830/GU5.3	7	60	3000	GU5.3	100	470	77+	40 000	55x50	10/100	11789
LED7-JCDR-D/845/GU5.3	7	60	4500	GU5.3	100	495	77+	40 000	55x50	10/100	11790

Свеча прозрачная (C35-CL)



Модель	Мощность (Вт)	Эквивалентная мощность лампы накаливания (Вт)	Цветовая температура (К)	Цоколь	Угол светового луча (град.)	Световой поток (лм)	Индекс цветопередачи (Ra)	Срок службы (ч.)	Размеры LxD (мм)	Количество в упаковке	Код ТС
LED5.5-C35-CL/830/E14	5.5	50	3000	E14	240	410	82+	40 000	107x38	10/100	11756
LED5.5-C35-CL/845/E14	5.5	50	4500	E14	240	450	82+	40 000	107x38	10/100	11757

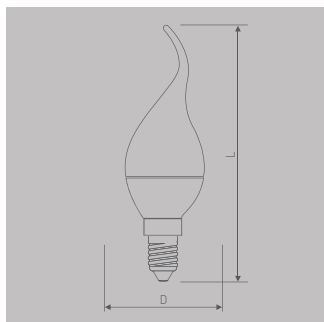
Свеча прозрачная (C35-CL)



Модель	Мощность (Вт)	Эквивалентная мощность лампы накаливания (Вт)	Цветовая температура (К)	Цоколь	Угол светового луча (град.)	Световой поток (лм)	Индекс цветопередачи (Ra)	Срок службы (ч.)	Размеры LxD (мм)	Количество в упаковке	Код ТС
LED6.5-C35-CL/830/E14	6.5	60	3000	E14	240	525	82+	40 000	109x38	10/100	11928
LED6.5-C35-CL/845/E14	6.5	60	4500	E14	240	555	82+	40 000	109x38	10/100	11929
LED7.5-C35-CL/830/E14	7.5	70	3000	E14	240	615	82+	40 000	109x38	10/100	11955
LED7.5-C35-CL/845/E14	7.5	70	4500	E14	240	645	82+	40 000	109x38	10/100	11956

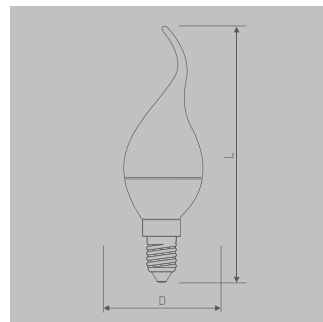
*Camelion® LED ULTRA – это новейшие суперэффективные светодиоды, увеличенная светоотдача, повышенная экономичность.

Свеча на ветру прозрачная (CW35-CL)



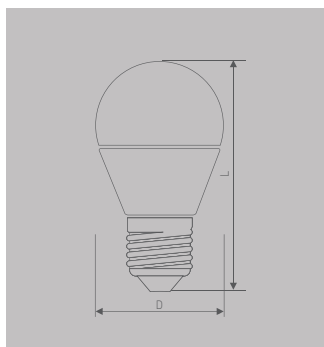
Модель	Мощность (Вт)	Эквивалентная мощность (Вт)	Цветовая температура (К)	Цоколь	Угол светового луча (град.)	Световой поток (лм)	Индекс цветопередачи (Ra)	Срок службы (ч.)	Размеры LxD (мм)	Количество в упаковке	Код ТС
LED5.5-CW35-CL/830/E14	5.5	50	3000	E14	240	410	82+	40000	132x38	10/100	11758
LED5.5-CW35-CL/845/E14	5.5	50	4500	E14	240	450	82+	40000	132x38	10/100	11759

Свеча на ветру прозрачная (CW35-CL)



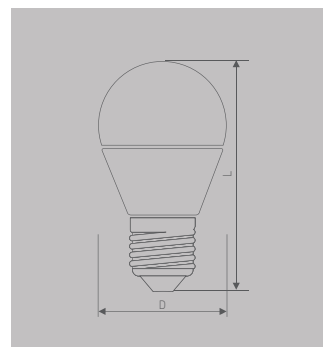
Модель	Мощность (Вт)	Эквивалентная мощность (Вт)	Цветовая температура (К)	Цоколь	Угол светового луча (град.)	Световой поток (лм)	Индекс цветопередачи (Ra)	Срок службы (ч.)	Размеры LxD (мм)	Количество в упаковке	Код ТС
LED6.5-CW35-CL/830/E14	6.5	60	3000	E14	240	525	82+	40000	131x38	10/100	11939
LED6.5-CW35-CL/845/E14	6.5	60	4500	E14	240	555	82+	40000	131x38	10/100	11940
LED7.5-CW35-CL/830/E14	7.5	70	3000	E14	240	615	82+	40000	131x38	10/100	11957
LED7.5-CW35-CL/845/E14	7.5	70	4500	E14	240	645	82+	40000	131x38	10/100	11958

Шар прозрачный (G45-CL)



Модель	Мощность (Вт)	Эквивалентная мощность (Вт)	Цветовая температура (К)	Цоколь	Угол светового луча (град.)	Световой поток (лм)	Индекс цветопередачи (Ra)	Срок службы (ч.)	Размеры LxD (мм)	Количество в упаковке	Код ТС
LED5.5-G45-CL/830/E14	5.5	50	3000	E14	240	410	82+	40000	86x45	10/100	11852
LED5.5-G45-CL/830/E27	5.5	50	3000	E27	240	410	82+	40000	88x45	10/100	11853
LED5.5-G45-CL/845/E14	5.5	50	4500	E14	240	450	82+	40000	86x45	10/100	11854
LED5.5-G45-CL/845/E27	5.5	50	4500	E27	240	450	82+	40000	88x45	10/100	11855

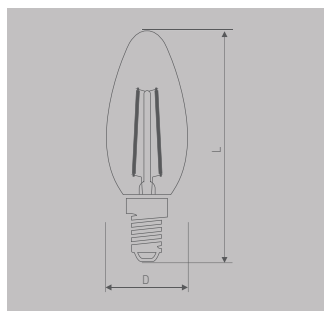
Шар прозрачный (G45-CL)



Модель	Мощность (Вт)	Эквивалентная мощность (Вт)	Цветовая температура (К)	Цоколь	Угол светового луча (град.)	Световой поток (лм)	Индекс цветопередачи (Ra)	Срок службы (ч.)	Размеры LxD (мм)	Количество в упаковке	Код ТС
LED6.5-G45-CL/830/E14	6.5	60	3000	E14	240	525	82+	40000	82x45	10/100	11930
LED6.5-G45-CL/830/E27	6.5	60	3000	E27	240	525	82+	40000	80x45	10/100	11931
LED6.5-G45-CL/845/E14	6.5	60	4500	E14	240	555	82+	40000	82x45	10/100	11932
LED6.5-G45-CL/845/E27	6.5	60	4500	E27	240	555	82+	40000	80x45	10/100	11933
LED7.5-G45-CL/830/E14	7.5	70	3000	E14	240	615	82+	40000	82x45	10/100	11951
LED7.5-G45-CL/830/E27	7.5	70	3000	E27	240	615	82+	40000	80x45	10/100	11952
LED7.5-G45-CL/845/E14	7.5	70	4500	E14	240	645	82+	40000	82x45	10/100	11953
LED7.5-G45-CL/845/E27	7.5	70	4500	E27	240	645	82+	40000	80x45	10/100	11954

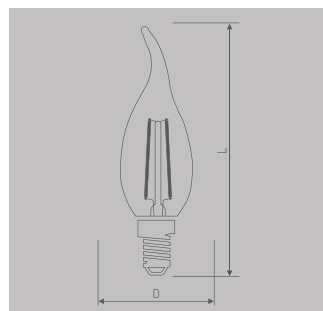
*Camelion® LED ULTRA – это новейшие суперэффективные светодиоды, увеличенная светоотдача, повышенная экономичность.

Нитевидная свеча (C35-FL)



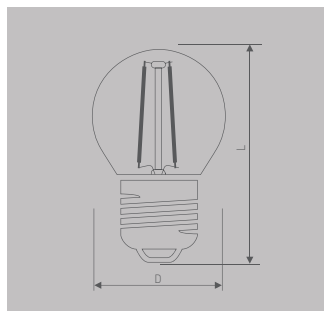
Модель	Мощность (Вт)	Эквивалентная мощность лампы накаливания (Вт)	Цветовая температура (К)	Цоколь	Угол светового пучка (град.)	Световой поток (лм)	Индекс цветопередачи (Ra)	Срок службы (ч.)	Размеры LxD (мм)	Количество в упаковке	Код ТС
LED4-C35-FL/830/E14	4	40	3000	E14	330	410	82+	40 000	98x35	10/100	11990

Нитевидная свеча на ветру (CW35-FL)



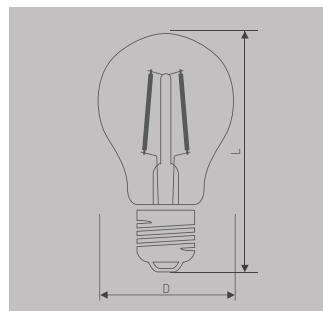
Модель	Мощность (Вт)	Эквивалентная мощность лампы накаливания (Вт)	Цветовая температура (К)	Цоколь	Угол светового пучка (град.)	Световой поток (лм)	Индекс цветопередачи (Ra)	Срок службы (ч.)	Размеры LxD (мм)	Количество в упаковке	Код ТС
LED4-CW35-FL/830/E14	4	40	3000	E14	330	410	82+	40 000	118x35	10/100	11991

Нитевидный шар (G45-FL)



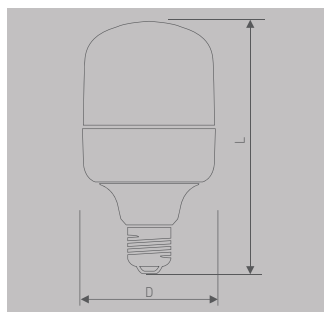
Модель	Мощность (Вт)	Эквивалентная мощность лампы накаливания (Вт)	Цветовая температура (К)	Цоколь	Угол светового пучка (град.)	Световой поток (лм)	Индекс цветопередачи (Ra)	Срок службы (ч.)	Размеры LxD (мм)	Количество в упаковке	Код ТС
LED4-G45-FL/830/E14	4	40	3000	E14	330	410	82+	40 000	76x45	10/100	11992
LED4-G45-FL/830/E27	4	40	3000	E27	330	410	82+	40 000	72x45	10/100	11993

Нитевидный ЛОН (A60-FL)



Модель	Мощность (Вт)	Эквивалентная мощность лампы накаливания (Вт)	Цветовая температура (К)	Цоколь	Угол светового пучка (град.)	Световой поток (лм)	Индекс цветопередачи (Ra)	Срок службы (ч.)	Размеры LxD (мм)	Количество в упаковке	Код ТС
LED6-A60-FL/830/E27	6	60	3000	E27	330	640	82+	40 000	104x60	10/100	11988
LED8-A60-FL/830/E27	8	75	3000	E27	330	760	82+	40 000	104x60	10/100	11989

Лампа высокой мощности (HW)



Модель	Мощность (Вт)	Эквивалентная мощность лампы накаливания (Вт)	Цветовая температура (К)	Цоколь	Угол светового пучка (град.)	Световой поток (лм)	Индекс цветопередачи (Ra)	Срок службы (ч.)	Размеры LxD (мм)	Количество в упаковке	Код ТС
LED20-HW/845/E27	20	150	4500	E27	270	1730	82+	40 000	150x79	6/24	11981
LED30-HW/845/E27	30	200	4500	E27	270	2600	82+	40 000	184x97	6/24	11982
LED40-HW/845/E27	40	280	4500	E27	270	3520	82+	40 000	214x115	6/12	11983
LED45-HW/845/E40	45	300	4500	E40	270	3820	82+	40 000	236x117	6/12	11984

*Camelion® LED ULTRA – это новейшие суперэффективные светодиоды, увеличенная светоотдача, повышенная экономичность.



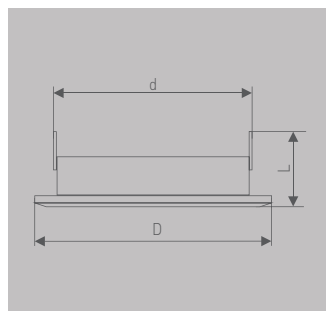
Преимущества

- Предназначены для монтажа в подвесные и натяжные потолки, мебель и другие конструкции
- Клеммы на пружинах для крепления к поверхности
- Соединительная коробка в комплекте

Встраиваемые светильники

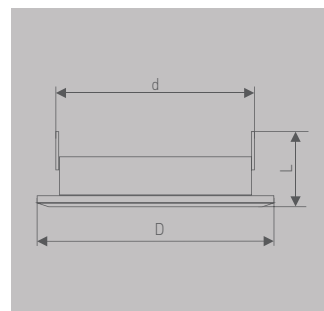
Для ламп GX53

Тонкий металлический светильник



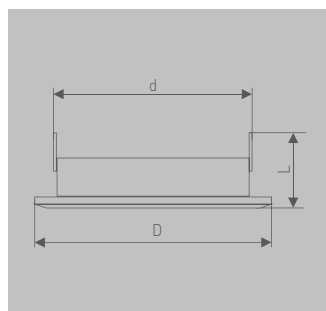
Модель	Материал корпуса	Цвет корпуса	Необходимая высота монтажного пространства (мм)	Патрон	Входное напряжение	Степень защиты от пыли и влаги	Класс защиты от поражения электрическим током	Размеры LxDxd (мм)	Количество в упаковке	Код ТС
FM1-GX53-C	нержавеющая сталь	хром	34	GX53	220-240В/50Гц	IP20	I	38x106x90	10/40	9899

Тонкий металлический светильник



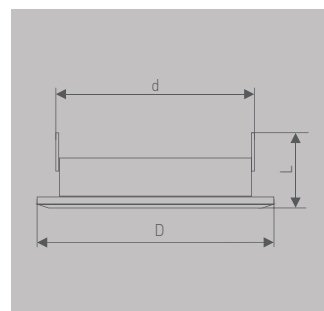
Модель	Материал корпуса	Цвет корпуса	Необходимая высота монтажного пространства (мм)	Патрон	Входное напряжение	Степень защиты от пыли и влаги	Класс защиты от поражения электрическим током	Размеры LxDxd (мм)	Количество в упаковке	Код ТС
FM1-GX53-G	нержавеющая сталь	золото	34	GX53	220-240В/50Гц	IP20	I	38x106x90	10/40	9897

Тонкий металлический светильник



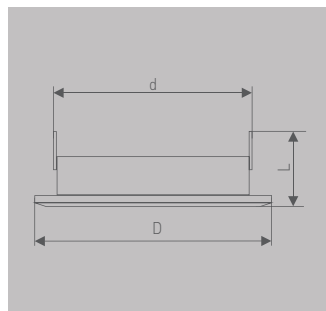
Модель	Материал корпуса	Цвет корпуса	Необходимая высота монтажного пространства (мм)	Патрон	Входное напряжение	Степень защиты от пыли и влаги	Класс защиты от поражения электрическим током	Размеры LxDxd (мм)	Количество в упаковке	Код ТС
FM1-GX53-S	нержавеющая сталь	серебро	34	GX53	220-240В/50Гц	IP20	I	38x106x90	10/40	9898

Тонкий металлический светильник



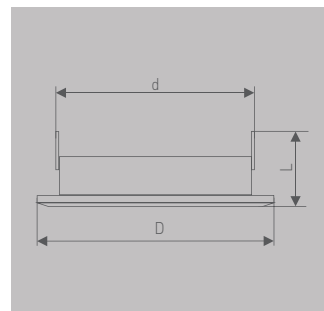
Модель	Материал корпуса	Цвет корпуса	Необходимая высота монтажного пространства (мм)	Патрон	Входное напряжение	Степень защиты от пыли и влаги	Класс защиты от поражения электрическим током	Размеры LxDxd (мм)	Количество в упаковке	Код ТС
FM1-GX53-W	нержавеющая сталь	белый	34	GX53	220-240В/50Гц	IP20	I	38x106x90	10/40	9900

Тонкий металлический светильник



Модель	Материал корпуса	Цвет корпуса	Необходимая высота монтажного пространства (мм)	Патрон	Входное напряжение	Степень защиты от пыли и влаги	Класс защиты от поражения электрическим током	Размеры LxDxd (мм)	Количество в упаковке	Код ТС
FM1-GX53-BC	нержавеющая сталь	чёрный хром	34	GX53	220-240В/50Гц	IP20	I	38x106x90	10/40	11391

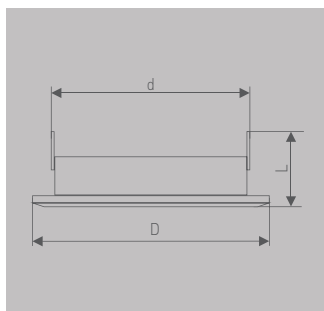
Тонкий металлический светильник



Модель	Материал корпуса	Цвет корпуса	Необходимая высота монтажного пространства (мм)	Патрон	Входное напряжение	Степень защиты от пыли и влаги	Класс защиты от поражения электрическим током	Размеры LxDxd (мм)	Количество в упаковке	Код ТС
FM1-GX53-BZ	нержавеющая сталь	бронза	34	GX53	220-240В/50Гц	IP20	I	38x106x90	10/40	11392

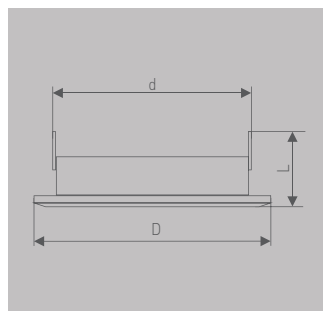
■ Лампа в комплект не входит

Тонкий металлический светильник



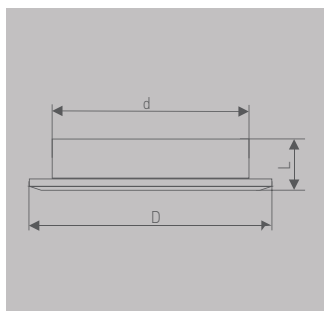
Модель	Материал корпуса	Цвет корпуса	Необходимая высота монтажного пространства (мм)	Патрон	Входное напряжение	Степень защиты от пыли и влаги	Класс защиты от поражения электрическим током	Размеры LxDxD (мм)	Количество в упаковке	Код ТС
FM1-GX53-BS	нержавеющая сталь	медь	34	GX53	220-240В/50Гц	IP20	I	38x106x90	10/40	11390

Тонкий металлический светильник



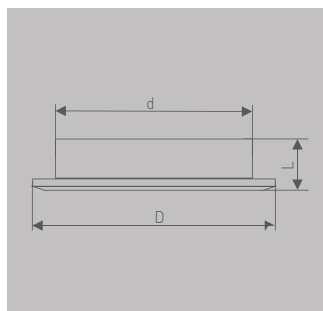
Модель	Материал корпуса	Цвет корпуса	Необходимая высота монтажного пространства (мм)	Патрон	Входное напряжение	Степень защиты от пыли и влаги	Класс защиты от поражения электрическим током	Размеры LxDxD (мм)	Количество в упаковке	Код ТС
FM1-GX53-GC	нержавеющая сталь	золото, хром	34	GX53	220-240В/50Гц	IP20	I	38x106x90	10/40	11417

Ультратонкий пластиковый светильник



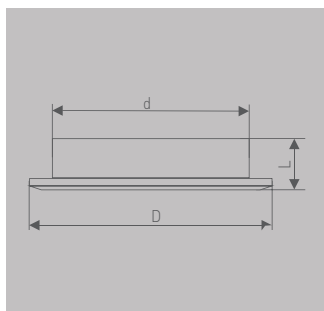
Модель	Материал корпуса	Цвет корпуса	Необходимая высота монтажного пространства (мм)	Патрон	Входное напряжение	Степень защиты от пыли и влаги	Класс защиты от поражения электрическим током	Размеры LxDxD (мм)	Количество в упаковке	Код ТС
FP1-GX53-S	пластик	серебро	17	GX53	220-240В/50Гц	IP20	I	20x100x78	10/40	9895

Ультратонкий пластиковый светильник



Модель	Материал корпуса	Цвет корпуса	Необходимая высота монтажного пространства (мм)	Патрон	Входное напряжение	Степень защиты от пыли и влаги	Класс защиты от поражения электрическим током	Размеры LxDxD (мм)	Количество в упаковке	Код ТС
FP1-GX53-G	пластик	золото	17	GX53	220-240В/50Гц	IP20	I	20x100x78	10/40	9894

Ультратонкий пластиковый светильник



Модель	Материал корпуса	Цвет корпуса	Необходимая высота монтажного пространства (мм)	Патрон	Входное напряжение	Степень защиты от пыли и влаги	Класс защиты от поражения электрическим током	Размеры LxDxD (мм)	Количество в упаковке	Код ТС
FP1-GX53-W	пластик	белый	17	GX53	220-240В/50Гц	IP20	I	20x100x78	10/40	9896

■ Лампа в комплект не входит

Настольные светодиодные светильники

Светильники настольные Camelion® предназначены для освещения рабочего пространства на письменном столе, бюро, для создания комфортных условий на любом другом рабочем месте. Светильники Camelion® имеют стильный дизайн, изготовлены из высококачественных негорючих и нетоксичных материалов, отвечают современным нормам комфорта и безопасности, просты в установке и дальнейшей эксплуатации. Светильники предназначены для использования во внутренних сухих помещениях (квартиры, офисы, школы, средние и высшие учебные заведения).



Преимущества

Светильники со светодиодами отличаются уникальными светотехническими и эксплуатационными характеристиками по сравнению с остальными источниками света:

- Светодиоды работают от низкого напряжения и потребляют очень мало энергии.
- Срок службы светодиодов составляет свыше 30 000 часов.
- Светодиоды практически не подвержены износу, не теряют качества светового луча, не перегорают.
- Светодиоды не излучают инфракрасное и ультрафиолетовое излучение, что делает их безопасными для глаз.
- Светодиоды не содержат в своем составе ртути и других вредных веществ, экологически безопасны и не требуют специальной утилизации.
- Светодиоды не нагреваются и не выделяют тепло в окружающую среду.
- Светодиоды обеспечивают мгновенное включение светильника и работают без мерцания. Им не требуется дополнительного времени для выхода на оптимальный режим работы.

Настольные светодиодные светильники



Модель	KD-762	
Напряжение питания	230В, 50Гц	
Кол-во светодиодов	48	
Макс. мощность, Вт	3	
Размер индивидуальной упаковки, мм	535 x 210 x 65	
Материал корпуса	Металл+пластик	
Кол-во во внешней коробке, шт.	8	
Код 1С	Артикул	Цвет
7151	KD-762 C03	●



Модель	KD-763				
Напряжение питания	230В, 50Гц/+5В				
Кол-во светодиодов	12				
Макс. мощность, Вт	2				
Размер индивидуальной упаковки, мм	160 x 130 x 100				
Материал корпуса	Металл+пластик				
Кол-во во внешней коробке, шт.	30				
Код 1С	Артикул	Цвет	Код 1С	Артикул	Цвет
11041	KD-763 C01	○	11043	KD-763 C03	●
11042	KD-763 C02	●			



Модель	KD-767				
Напряжение питания	230В, 50Гц/+12В				
Кол-во светодиодов	12				
Макс. мощность, Вт	7				
Размер индивидуальной упаковки, мм	135 x 60 x 482				
Материал корпуса	Металл+пластик				
Кол-во во внешней коробке, шт.	12				
Код 1С	Артикул	Цвет	Код 1С	Артикул	Цвет
11542	KD-767 C01	○	11544	KD-767 C03	●
11543	KD-767 C02	●			



Модель	KD-768				
Напряжение питания	230В, 50Гц/+12В				
Кол-во светодиодов	12				
Макс. мощность, Вт	6				
Размер индивидуальной упаковки, мм	180 x 78 x 253				
Материал корпуса	Металл+пластик				
Кол-во во внешней коробке, шт.	15				
Код 1С	Артикул	Цвет	Код 1С	Артикул	Цвет
11763	KD-768 C01	○	11764	KD-768 C02	●



Модель	KD-771				
Напряжение питания	230В, 50Гц				
Кол-во светодиодов	6				
Макс. мощность, Вт	3				
Размер индивидуальной упаковки, мм	100 x 100 x 245				
Материал корпуса	Металл+пластик				
Кол-во во внешней коробке, шт.	6				
Код 1С	Артикул	Цвет	Код 1С	Артикул	Цвет
11680	KD-771 C02	●	11681	KD-771 C09	●

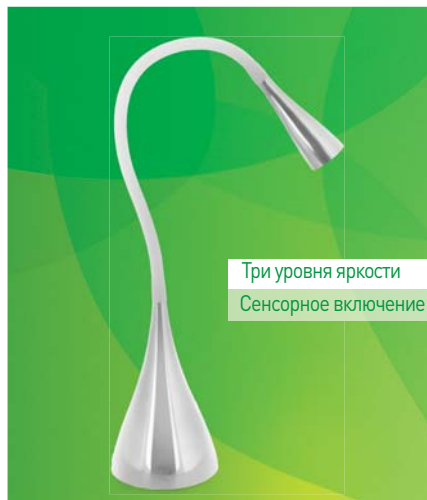


Модель	KD-772				
Напряжение питания	230В, 50Гц/+10,5В				
Кол-во светодиодов	12				
Макс. мощность, Вт	5				
Размер индивидуальной упаковки, мм	200 x 195 x 250				
Материал корпуса	Пластик				
Кол-во во внешней коробке, шт.	4				
Код 1С	Артикул	Цвет	Код 1С	Артикул	Цвет
11673	KD-772 C01	○	11674	KD-772 C02	●

Настольные светодиодные светильники



Модель	KD-773				
Напряжение питания	230В, 50Гц/+10В				
Кол-во светодиодов	10				
Макс. мощность, Вт	4				
Размер индивидуальной упаковки, мм	155 x 85 x 440				
Материал корпуса	Металл				
Кол-во во внешней коробке, шт.	6				
Код 1С	Артикул	Цвет	Код 1С	Артикул	Цвет
11676	KD-773 C02	●	11675	KD-773 C03	●



Модель	KD-774				
Напряжение питания	230В, 50Гц/+10В				
Кол-во светодиодов	6				
Макс. мощность, Вт	3				
Размер индивидуальной упаковки, мм	140 x 120 x 305				
Материал корпуса	Пластик				
Кол-во во внешней коробке, шт.	4				
Код 1С	Артикул	Цвет	Код 1С	Артикул	Цвет
11691	KD-774 C01	○	11692	KD-774 C02	●



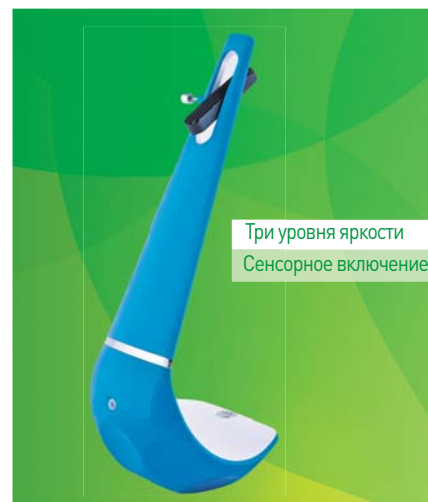
Модель	KD-775				
Напряжение питания	230В, 50Гц				
Кол-во светодиодов	42				
Макс. мощность, Вт	3				
Размер индивидуальной упаковки, мм	140 x 120 x 305				
Материал корпуса	Металл+пластик				
Кол-во во внешней коробке, шт.	4				
Код 1С	Артикул	Цвет	Код 1С	Артикул	Цвет
11693	KD-775 C04	●	11694	KD-775 C06	●
11695	KD-775 C05	●	11696	KD-775 C07	●



Модель	KD-777				
Напряжение питания	230В, 50Гц/+5В				
Кол-во светодиодов	6				
Макс. мощность, Вт	2,5				
Размер индивидуальной упаковки, мм	95 x 95 x 185				
Материал корпуса	Металл+пластик				
Кол-во во внешней коробке, шт.	6				
Код 1С	Артикул	Цвет	Код 1С	Артикул	Цвет
11678	KD-777 C34	●	11677	KD-777 C40	●
11679	KD-777 C39	●			



Модель	KD-780				
Напряжение питания	230В, 50 Гц/+13В				
Кол-во светодиодов	8				
Макс. мощность, Вт	3,2				
Размер индивидуальной упаковки, мм	140 x 140 x 240				
Материал корпуса	Пластик				
Кол-во во внешней коробке, шт.	6				
Код 1С	Артикул	Цвет	Код 1С	Артикул	Цвет
11866	KD-780 C01	○	11869	KD-780 C13	●
11867	KD-780 C02	●	11868	KD-780 C16	●



Модель	KD-781				
Напряжение питания	230В, 50 Гц/+18В				
Кол-во светодиодов	4				
Макс. мощность, Вт	4				
Размер индивидуальной упаковки, мм	170 x 185 x 445				
Материал корпуса	Пластик				
Кол-во во внешней коробке, шт.	4				
Код 1С	Артикул	Цвет	Код 1С	Артикул	Цвет
11871	KD-781 C02	●	11870	KD-781 C06	●

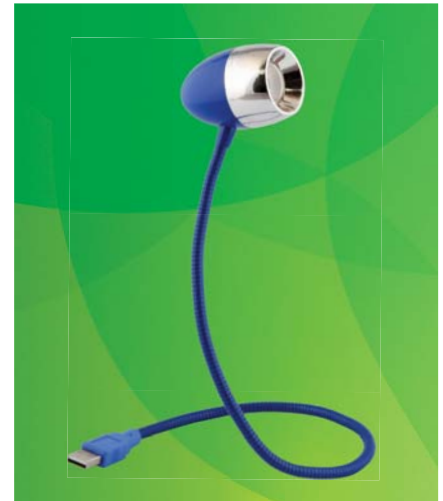
Настольные светодиодные светильники



Модель	KD-782					
Напряжение питания	230В, 50 Гц/+13В					
Кол-во светодиодов	6					
Макс. мощность, Вт	3					
Размер индивидуальной упаковки, мм	150 x 120 x 255					
Материал корпуса	Металл+пластик					
Кол-во во внешней коробке, шт.	8					
Код 1С	Артикул	Цвет	Код 1С	Артикул	Цвет	
11872	KD-782 C01	○	11874	KD-782 C13	●	
11873	KD-782 C02	●	11875	KD-782 C05	●	



Модель	KD-783					
Напряжение питания	230В, 50 Гц/+13В					
Кол-во светодиодов	1					
Макс. мощность, Вт	3					
Размер индивидуальной упаковки, мм	170 x 170 x 185					
Материал корпуса	Металл+пластик					
Кол-во во внешней коробке, шт.	4					
Код 1С	Артикул	Цвет	Код 1С	Артикул	Цвет	
11877	KD-783 C34	●	11876	KD-783 C40	●	

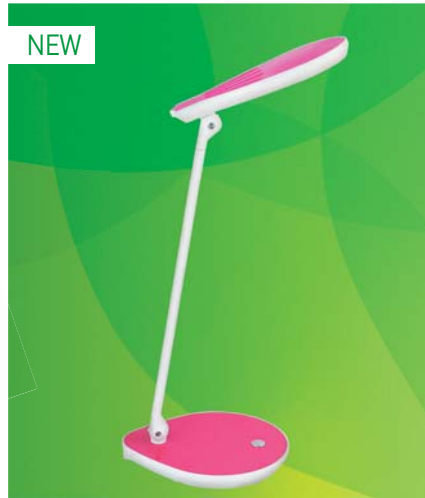


Модель	KD-784					
Напряжение питания	+5В					
Кол-во светодиодов	1					
Макс. мощность, Вт	1					
Размер индивидуальной упаковки, мм	142 x 190					
Материал корпуса	Металл+пластик					
Кол-во во внешней коробке, шт.	20					
Код 1С	Артикул	Цвет	Код 1С	Артикул	Цвет	
11883	KD-784 C01	○	11885	KD-784 C06	●	
11882	KD-784 C02	●	11884	KD-784 C14	●	

Настольные светодиодные светильники



Модель	KD-785					
Напряжение питания	~230В, 50 Гц/+10В					
Источник света	Светодиоды					
Макс. мощность, Вт	5					
Размер индивидуальной упаковки, мм	390 x 110 x 70					
Материал корпуса	Пластик+металл					
Кол-во во внешней коробке, шт.	24					
Код 1С	Артикул	Цвет	Код 1С	Артикул	Цвет	
12115	KD-785 C02	●	12109	KD-785 C03	●	



Модель	KD-786					
Напряжение питания	~230В, 50Гц/+10В					
Источник света	Светодиоды					
Макс. мощность, Вт	5					
Размер индивидуальной упаковки, мм	425 x150 x 60					
Материал корпуса	Пластик+металл					
Кол-во во внешней коробке, шт.	12					
Код 1С	Артикул	Цвет	Код 1С	Артикул	Цвет	
12112	KD-786 C05	●	12110	KD-786 C13	●	
12111	KD-786 C14	●				



Модель	KD-787					
Напряжение питания	~230В, 50Гц/+10В					
Источник света	Светодиоды					
Макс. мощность, Вт	5					
Размер индивидуальной упаковки, мм	275 x155 x 155					
Материал корпуса	Пластик+металл					
Кол-во во внешней коробке, шт.	6					
Код 1С	Артикул	Цвет	Код 1С	Артикул	Цвет	
12113	KD-787 C05	●	12114	KD-787 C07	●	



Модель	KD-788					
Напряжение питания	~230В, 50Гц					
Источник света	Светодиоды					
Макс. мощность, Вт	3					
Размер индивидуальной упаковки, мм	370 x170 x 90					
Материал корпуса	Пластик+металл					
Кол-во во внешней коробке, шт.	10					
Код 1С	Артикул	Цвет	Код 1С	Артикул	Цвет	
12117	KD-788 C02	●	12118	KD-788 C05	●	
12119	KD-788 C06	●				

Линейные светодиодные светильники



Преимущества

Светильники со светодиодами отличаются уникальными светотехническими и эксплуатационными характеристиками по сравнению с остальными источниками света:

- Светодиоды работают от низкого напряжения и потребляют очень мало энергии.
- Срок службы светодиодов составляет около 50 000 часов (приблизительно 10 лет)
- Светодиоды практически не подвержены износу, не теряют качества светового луча, не перегорают.
- Светодиоды не излучают инфракрасное и ультрафиолетовое излучение, что делает их безопасными для глаз.
- Светодиоды не содержат в своем составе ртути и других вредных веществ, экологически безопасны и не требуют специальной утилизации.
- Светодиоды не нагреваются и не выделяют тепло в окружающую среду.
- Светодиоды обеспечивают мгновенное включение светильника и работают без мерцания. Им не требуется дополнительного времени для выхода на оптимальный режим работы.



Артикул	Кол-во светодиодов, (шт.)	Потребляемая мощность, (Вт)	Соответствие лампе накаливания, Вт	Световой поток, (лм)	Размеры светильника, (мм)	Количество во внешней коробке, шт.	Код 1С
LWL-2001-10DI	10	2,5	20	180	268 x 43 x 23	30	10385
LWL-2001-14DI	14	3	25	225	343 x 43 x 23	30	10386
LWL-2001-26DI	26	5	50	470	573 x 43 x 23	30	10387
LWL-2001-41DI	41	8	85	800	904 x 43 x 23	20	10388
LWL-2001-55DI	55	11	110	1000	1204 x 43 x 23	20	10389

- Напряжение питания: 230В, 50Гц
- Материал корпуса: пластик
- Цвет корпуса: белый
- Комплектуется сетевым и соединительным проводами
- Возможно соединение нескольких светильников в линию



Артикул	Кол-во светодиодов, (шт.)	Потребляемая мощность, (Вт)	Соответствие лампе накаливания, Вт	Световой поток, (лм)	Размеры светильника, (мм)	Количество во внешней коробке, шт.	Код 1С
LWL-2010-40CI	40	4	30	290	342 x 43 x 22	30	11662
LWL-2010-80CI	80	8	65	750	570 x 43 x 22	30	11663
LWL-2010-100CI	100	10	85	1040	900 x 43 x 22	30	11664
LWL-2010-140CI	140	14	110	1420	1200 x 43 x 22	30	11666

- Напряжение питания: 230В, 50Гц
- Материал корпуса: металл
- Цвет корпуса: белый
- Комплектуется сетевым и соединительным проводами
- Возможно соединение нескольких светильников в линию

Линейные светильники со светодиодами Camelion® предназначены для освещения офисных, жилых и хозяйственных помещений, подсветки мебели, торговых витрин, выставочных стендов, аквариумов и террариумов. Светильники со светодиодами актуально устанавливать в тех местах, где замена лампы сопряжена с большими трудностями или невозможна.

Светодиоды обеспечивают высокую световую отдачу, максимальную эффективность и долгий срок службы светильника, не нагревают окружающую среду, не требуют специальной утилизации. Светильники предназначены для использования во внутренних сухих помещениях.



Артикул	Кол-во светодиодов, (шт.)	Потребляемая мощность, (Вт)	Соответствие лампе накаливания, Вт	Световой поток, (лм)	Размеры светильника, (мм)	Количество во внешней коробке, шт.	Код 1С
LWL-2023-24DI	24	5	45	430	441 x 62 x 21	30	10391
LWL-2023-29DI	29	6	55	500	576 x 62 x 21	30	10392

- Напряжение питания: 230В, 50Гц
- Материал корпуса: металл + пластик
- Цвет корпуса: белый



Артикул	Кол-во светодиодов, (шт.)	Потребляемая мощность, (Вт)	Соответствие лампе накаливания, Вт	Световой поток, (лм)	Размеры светильника, (мм)	Количество во внешней коробке, шт.	Код 1С
LWL-2011-40CI	40	4	30	290	342 x 43 x 22	30	11668
LWL-2011-80CI	80	8	65	750	570 x 43 x 22	30	11667
LWL-2011-100CI	100	10	85	1040	900 x 43 x 22	30	11669
LWL-2011-140CI	140	14	110	1420	1200 x 43 x 22	30	11670

- Напряжение питания: 230В, 50Гц
- Материал корпуса: металл
- Цвет корпуса: белый
- Комплектуется сетевым и соединительным проводами
- Возможно соединение нескольких светильников в линию

Светодиодные ленты

Светодиодные ленты Camelion® предназначены для подсветки мебели, торговых витрин, выставочных стендов, аквариумов и террариумов. Светильники со светодиодами актуально устанавливать в тех местах, где замена лампы сопряжена с большими трудностями или невозможна. Светильники с многоцветными светодиодами (RGB) комплектуются устройствами дистанционного контроля и могут управляться на расстоянии.

Светодиоды обеспечивают высокую световую отдачу, максимальную эффективность и долгий срок службы светильника, не нагревают окружающую среду, не требуют специальной утилизации. Светильники предназначены для использования во внутренних сухих помещениях.



Преимущества

Светильники со светодиодами отличаются уникальными светотехническими и эксплуатационными характеристиками по сравнению с остальными источниками света:

- Светодиоды работают от низкого напряжения и потребляют очень мало энергии.
- Срок службы светодиодов составляет около 50 000 часов (приблизительно 10 лет),
- Светодиоды практически не подвержены износу, не теряют качества светового луча, не перегорают.
- Светодиоды не излучают инфракрасное и ультрафиолетовое излучение, что делает их безопасными для глаз.
- Светодиоды не содержат в своем составе ртути и других вредных веществ, экологически безопасны и не требуют специальной утилизации.
- Светодиоды не нагреваются и не выделяют тепло в окружающую среду.
- Светодиоды обеспечивают мгновенное включение светильника и работают без мерцания. Им не требуется дополнительного времени для выхода на оптимальный режим работы.

Светодиодные ленты



Модель	SL-3528-60	
Рабочее напряжение	12В	
Количество светодиодов	300шт. (60шт./м)	
Потребляемая мощность	24Вт (4,8Вт/м)	
Световой поток	1200лм	
Степень защиты	IP20	
Соответствие лампе накаливания	120Вт	
Размеры	5000 x 8 x 3мм	
Кол-во во внешней коробке, шт.	50	
Артикул	Цветность LED	Код 1С
SL-3528-60-C01	белый	11108
SL-3528-60-C01W	теплый белый	11109
SL-3528-60-C04	красный	11104
SL-3528-60-C05	зелёный	11105
SL-3528-60-C06	синий	11106
SL-3528-60-C07	жёлтый	11107

Модель	SLW-3528-60	
Рабочее напряжение	12В	
Количество светодиодов	300шт. (60шт./м)	
Потребляемая мощность	24Вт (4,8Вт/м)	
Световой поток	1200лм	
Степень защиты	IP65	
Соответствие лампе накаливания	120Вт	
Размеры	5000 x 8 x 3мм	
Кол-во во внешней коробке, шт.	50	
Артикул	Цветность LED	Код 1С
SLW-3528-60-C01	белый	11114
SLW-3528-60-C01W	теплый белый	11115
SLW-3528-60-C04	красный	11110
SLW-3528-60-C05	зелёный	11111
SLW-3528-60-C06	синий	11112
SLW-3528-60-C07	жёлтый	11113
SLW-3528-60-C99	RGB	11116

Модель	SL-5050-30	
Рабочее напряжение	12В	
Количество светодиодов	150шт. (30шт./м)	
Потребляемая мощность	36Вт (7,2Вт/м)	
Световой поток	1800лм	
Степень защиты	IP20	
Соответствие лампе накаливания	180Вт	
Размеры	5000 x 10 x 4мм	
Кол-во во внешней коробке, шт.	50	
Артикул	Цветность LED	Код 1С
SL-5050-30-C01	белый	11121
SL-5050-30-C01W	теплый белый	11122
SL-5050-30-C99	RGB	11123

Модель	SLW-5050-30	
Рабочее напряжение	12В	
Количество светодиодов	150шт. (30шт./м)	
Потребляемая мощность	36Вт (7,2Вт/м)	
Световой поток	1800лм	
Степень защиты	IP65	
Соответствие лампе накаливания	180Вт	
Размеры	5000 x 10 x 4мм	
Кол-во во внешней коробке, шт.	50	
Артикул	Цветность LED	Код 1С
SLW-5050-30-C01	белый	11128
SLW-5050-30-C01W	теплый белый	11129
SLW-5050-30-C99	RGB	11130

Модель	SL-5050-60	
Рабочее напряжение	12В	
Количество светодиодов	300шт. (60шт./м)	
Потребляемая мощность	72Вт (14,4Вт/м)	
Световой поток	3600лм	
Степень защиты	IP20	
Соответствие лампе накаливания	360Вт	
Размеры	5000 x 10 x 4мм	
Кол-во во внешней коробке, шт.	50	
Артикул	Цветность LED	Код 1С
SL-5050-60-C01	белый	11135
SL-5050-60-C01W	теплый белый	11136
SL-5050-60-C99	RGB	11137

Модель	SLW-5050-60	
Рабочее напряжение	12В	
Количество светодиодов	300шт. (60шт./м)	
Потребляемая мощность	72Вт (14,4Вт/м)	
Световой поток	3600лм	
Степень защиты	IP65	
Соответствие лампе накаливания	360Вт	
Размеры	5000 x 10 x 4мм	
Кол-во во внешней коробке, шт.	50	
Артикул	Цветность LED	Код 1С
SLW-5050-60-C01	белый	11142
SLW-5050-60-C01W	теплый белый	11143
SLW-5050-60-C99	RGB	11144

Контроллеры



Артикул	SLR-01
Напряжение питания	12В
Максимальная мощность	72Вт (3x2А)
Дальность действия ИК-пульта	до 10м
Степень защиты	IP23
Кол-во во внешней коробке, шт.	150
Код 1С	11169



Артикул	SLR-02
Напряжение питания	12В
Максимальная мощность	144Вт (3x4А)
Дальность действия ИК-пульта	до 10м
Степень защиты	IP23
Кол-во во внешней коробке, шт.	60
Код 1С	11170

Соединительные кабели для светодиодных устройств

Артикул	Изображение	Назначение	Упаковка, шт.	Код 1С
SLC-01		Соединительный кабель для светодиодной ленты 3528, тип: Лента (провода) - Блок питания (Штекер)	3/150/1500	11157
SLC-02		Соединительный кабель для светодиодной ленты 3528, тип: Лента (разъём) - Блок питания (Штекер)	3/150/1500	11158
SLC-03		Соединительный кабель для светодиодной ленты 5050, тип: Лента (разъём) - Блок питания (Штекер)	3/150/1500	11159
SLC-04		Соединительный кабель для светодиодной ленты 3528, тип: Лента (разъём) - Лента (разъём)	3/150/1500	11160
SLC-05		Соединительный кабель для светодиодной ленты 5050, тип: Лента (разъём) - Лента (разъём)	3/150/1500	11161
SLC-06		Соединительный кабель для светодиодной ленты RGB, тип: Лента (разъём) - Лента (разъём)	3/150/1500	11162
SLC-07		Соединительный кабель для светодиодной ленты 3528, тип: Лента (разъём) - Блок питания (провода)	3/150/1500	11163
SLC-08		Соединительный кабель для светодиодной ленты 5050, тип: Лента (разъём) - Блок питания (провода)	3/150/1500	11164
SLC-09		Соединительный кабель для светодиодной ленты RGB, тип: Лента (разъём) - Контроллер (провода)	3/150/1500	11165
SLC-10		Соединитель жесткий для светодиодной ленты 3528, тип: Лента (разъём) - Лента (разъём)	5/300/6000	11166
SLC-11		Соединитель жесткий для светодиодной ленты 5050, тип: Лента (разъём) - Лента (разъём)	5/300/6000	11167
SLC-12		Соединитель жесткий для светодиодной ленты RGB, тип: Лента (разъём) - Лента (разъём)	5/300/6000	11168

Блоки питания для светодиодных устройств



Артикул	Выходное напряжение	Мощность	Количество во внешней коробке, шт.	Код 1С
LDW-03-30	12В, 2,5А	30	55	11153
LDW-03-60	12В, 5,0А	60	14	11154

- Напряжение питания: 230В, 50Гц
- Степень защиты: IP65



Артикул	Выходное напряжение	Мощность	Количество во внешней коробке, шт.	Код 1С
LD-01-25	12В, 2,1А	25	100	11148
LD-01-40	12В, 3,3А	40	72	11149
LD-01-60	12В, 3,3А	60	36	11150
LD-01-150	12В, 12,5А	150	28	11151
LD-01-200	12В, 16,65А	200	24	11152

- Напряжение питания: 230В, 50Гц
- Степень защиты: IP23



Артикул	Выходное напряжение	Мощность	Количество во внешней коробке, шт.	Код 1С
LDP-02-30	12В, 2,5А	30	60	11146
LDP-02-48	12В, 4,0А	48	60	11147

- Напряжение питания: 230В, 50Гц
- Степень защиты: IP23

Аккумуляторные светодиодные светильники

Светодиодные аккумуляторные светильники Camelion предназначены для использования в качестве источников резервного освещения при отключении электроэнергии в жилых и хозяйственных помещениях (на даче, в гараже, мастерской), или полного её отсутствия во время поездок на природу, пикник.



Преимущества

Светильники со светодиодами отличаются уникальными светотехническими и эксплуатационными характеристиками по сравнению с остальными источниками света:

- Светодиоды работают от низкого напряжения и потребляют очень мало энергии.
- Срок службы светодиодов составляет около 50 000 часов (приблизительно 10 лет),
- Светодиоды практически не подвержены износу, не теряют качества светового луча, не перегорают.
- Светодиоды не излучают инфракрасное и ультрафиолетовое излучение, что делает их безопасными для глаз.
- Светодиоды не содержат в своем составе ртути и других вредных веществ, экологически безопасны и не требуют специальной утилизации.
- Светодиоды не нагреваются и не выделяют тепло в окружающую среду.
- Светодиоды обеспечивают мгновенное включение светильника и работают без мерцания. Им не требуется дополнительного времени для выхода на оптимальный режим работы.

Аккумуляторные светодиодные светильники



Артикул	LA-101
Напряжение питания	230В, 50Гц
Источник света	светодиоды, 22шт.
Световой поток	180лм
Режим работы	DC
Встроенный аккумулятор	4В 1Ач (2шт.)
Время работы от аккумулятора	6ч./12ч. (режим I/II)
Размер светильника, мм	350 x 55 x 50
Материал корпуса	пластик
Кол-во во внешней коробке, шт.	20
Код 1С	11302



Артикул	LA-102
Напряжение питания	230В, 50Гц
Источник света	светодиоды, 30шт.
Световой поток	250лм
Режим работы	DC (фотосенсор)
Встроенный аккумулятор	4В 1Ач (2шт.)
Время работы от аккумулятора	4ч./8ч. (режим I/II)
Размер светильника, мм	350 x 55 x 50
Материал корпуса	пластик
Кол-во во внешней коробке, шт.	20
Код 1С	11303



Артикул	LA-103
Напряжение питания	230В, 50Гц
Источник света	светодиоды, 30шт.
Световой поток	250лм
Режим работы	DC
Встроенный аккумулятор	4В 1,3Ач
Время работы от аккумулятора	3ч./6ч. (режим I/II)
Размер светильника, мм	205 x 68 x 45
Материал корпуса	пластик
Кол-во во внешней коробке, шт.	40
Код 1С	11304



Артикул	LA-105
Напряжение питания	230В, 50Гц
Источник света	светодиоды, 60шт.
Световой поток	420лм
Режим работы	DC
Встроенный аккумулятор	4В 2,4Ач
Время работы от аккумулятора	5ч./8ч. (режим I/II)
Размер светильника, мм	403 x 68 x 45
Материал корпуса	пластик
Кол-во во внешней коробке, шт.	20
Код 1С	11306

Аккумуляторные светодиодные светильники



Артикул	LA-106
Напряжение питания	230В, 50Гц
Источник света	светодиоды, 90шт.
Световой поток	680лм
Режим работы	DC
Встроенный аккумулятор	6В 3,0Ач
Время работы от аккумулятора	5ч./9ч./10ч (режим I/II/III)
Размер светильника, мм	657 x 72 x 70
Материал корпуса	пластик
Кол-во во внешней коробке, шт.	8
Код 1С	11307



Артикул	LA-107
Напряжение питания	230В, 50Гц
Источник света	светодиоды, 30шт.
Световой поток	120лм
Режим работы	AC/DC
Встроенный аккумулятор	3,7В 1,2Ач
Время работы от аккумулятора	4ч.
Размер светильника, мм	310 x 37 x 27
Материал корпуса	пластик
Кол-во во внешней коробке, шт.	40
Код 1С	11828



Артикул	LA-109
Напряжение питания	230В, 50Гц
Цоколь	E27
Источник света	светодиоды, 24шт.
Световой поток	90лм
Режим работы	DC
Встроенный аккумулятор	4В 1Ач, SLA
Время работы от аккумулятора	3,5ч.
Размер светильника, мм	Ø107 x 105
Материал корпуса	пластик
Кол-во во внешней коробке, шт.	40
Код 1С	11830



Артикул	LA-110
Напряжение питания	230В, 50Гц
Цоколь	E27
Источник света	светодиоды, 24шт.
Световой поток	90лм
Режим работы	AC/DC
Встроенный аккумулятор	4В 1Ач, SLA
Время работы от аккумулятора	3,5ч.
Размер светильника, мм	Ø107 x 105
Материал корпуса	пластик
Кол-во во внешней коробке, шт.	40
Код 1С	11831

Светильники-переноски рабочие

Светильники-переноски рабочие Camelion® предназначены для освещения индивидуального рабочего пространства. Они идеально подходят для применения в автосервисах, мастерских, гаражах, при проведении ремонтных работ на строительных объектах. Светильники-переноски изготовлены из современных материалов, удобны в работе и соответствуют всем требованиям безопасности.



Преимущества

- Ударопрочная конструкция
- Различная длина сетевого провода
- Подключение к сети 230В, 50Гц
- Модели для подключения к бортовой сети автомобиля 12В



Артикул	Количество светодиодов, шт.	Напряжение питания	Макс. мощность, Вт	Длина/тип сетевого провода	Степень защиты	Количество во внешней коробке, шт.	Код 1С
W-101	27	230В, 50Гц	1,8	5,0м/2 x 0,75мм ²	IP44	10	10969
W-102	60	230В, 50Гц	4,0	5,0м/2 x 0,75мм ²	IP44	10	10970
W-104	60	12В	4,0	5,0м/2 x 0,75мм ²	IP44	10	10972

Встраиваемые потолочные светодиодные светильники

Встраиваемые потолочные светодиодные светильники предназначены для установки в подвесные потолки в квартирах, домах, кабинетах и офисах, спортивных центрах, хозяйственных помещениях. Светодиоды обеспечивают высокую световую отдачу и максимальную эффективность. Прочный металлический корпус хорошо отводит тепло, что увеличивает срок службы светодиодов.



Преимущества

Светильники со светодиодами отличаются уникальными светотехническими и эксплуатационными характеристиками по сравнению с остальными источниками света:

- Светодиоды работают от низкого напряжения и потребляют очень мало энергии.
- Срок службы светодиодов составляет более 30 000 часов.
- Светодиоды практически не подвержены износу, не теряют качества светового луча, не перегорают.
- Светодиоды не излучают инфракрасное и ультрафиолетовое излучение, что делает их безопасными для глаз.
- Светодиоды не содержат в своем составе ртути и других вредных веществ, экологически безопасны и не требуют специальной утилизации.
- Светодиоды не нагреваются и не выделяют тепло в окружающую среду.
- Светодиоды обеспечивают мгновенное включение светильника и работают без мерцания. Им не требуется дополнительного времени для выхода на оптимальный режим работы.



Артикул	Размеры светильника, мм	Количество во внешней коробке, шт.	Код 1С
PF -5032-06 C01	Ø120 x 33,7 x 2	110	12065
PF -5032-12 C01	Ø170 x 33,7 x 2	52	12066
PF -5032-18 C01	Ø225 x 33,7 x 2	39	12067

NEW



Артикул	Количество светодиодов, шт.	Световой поток, лм	Потребляемая мощность, Вт	Размеры светильника, мм	Диаметр установочного отверстия, мм	Количество во внешней коробке, шт.	Код 1С
LTL-5031-4DL-C01	20	300	4	Ø105 x 21	90	50	11859
LTL-5031-6DL-C01	30	460	6	Ø120 x 21	103	40	11860
LTL-5031-9DL-C01	45	690	9	Ø146 x 21	128	30	11861
LTL-5031-12DL-C01	60	920	12	Ø174 x 21	154	30	11862
LTL-5031-15DL-C01	75	1170	15	Ø200 x 21	180	20	11863
LTL-5031-18DL-C01	90	1450	18	Ø225 x 21	201	20	11864
LTL-5032-06CL C01	30	420	6	Ø120 x 21	110	50	12060
LTL-5032-09CL C01	45	630	9	Ø145 x 21	135	50	12061
LTL-5032-12CL C01	60	840	12	Ø170 x 21	160	50	12062
LTL-5032-15CL C01	75	1050	15	Ø195 x 21	180	20	12063
LTL-5032-18CL C01	90	1260	18	Ø225 x 21	205	20	12064

- Напряжение питания: 230В, 50Гц
- Индекс цветопередачи: 75+
- Цветовая температура: 4500К
- Цвет корпуса: белый

Светодиодные влагозащищенные светильники

Светодиодные влагозащищенные светильники предназначены как для наружного, так и для внутреннего использования. Они применяются для подсветки фасадов зданий, для общего освещения в помещениях с повышенным содержанием пыли и влаги (в гаражах, мастерских, теплицах, в подсобных и складских помещениях, кухнях и душевых).



Преимущества

- Класс защиты от погодных воздействий - IP65
- Превосходное охлаждение светодиодов, обеспечивающее их долгий срок службы без потери яркости, происходит благодаря тому, что:
 - Светодиоды размещены на монтажной плате, изготовленной из алюминия;
 - Плата со светодиодами установлена на мощный алюминиевый радиатор.
- Алюминиевый полированный отражатель уменьшает потери светового потока.
- Декоративный пластиковый обод закрывает крепёжные винты плафона, изготовленные из нержавеющей стали.
- Четыре типоразмера светильников
- Каждый светильник упакован в индивидуальную цветную коробку

Светодиодные влагозащищенные светильники



IP 65

Артикул	LBL-0112-NW C01
Напряжение питания	230В, 50Гц
Источник света	светодиоды
Мощность	6Вт
Размер светильника, мм	Ø175 x 70
Материал корпуса	высокопрочный пластик
Цвет свечения	холодный белый
Степень защиты	IP65
Кол-во во внешней коробке, шт.	24
Код 1С	11440



IP 65

Артикул	LBL-0124-NW C01
Напряжение питания	230В, 50Гц
Источник света	светодиоды
Мощность	12Вт
Размер светильника, мм	Ø215 x 95
Материал корпуса	высокопрочный пластик
Цвет свечения	холодный белый
Степень защиты	IP65
Кол-во во внешней коробке, шт.	24
Код 1С	11442



IP 65

Артикул	LBL-0212-NW C01
Напряжение питания	230В, 50Гц
Источник света	светодиоды
Мощность	6Вт
Размер светильника, мм	185 x 130 x 70
Материал корпуса	высокопрочный пластик
Цвет свечения	холодный белый
Степень защиты	IP65
Кол-во во внешней коробке, шт.	24
Код 1С	11443



IP 65

Артикул	LBL-0224-NW C01
Напряжение питания	230В, 50Гц
Источник света	светодиоды
Мощность	12Вт
Размер светильника, мм	240 x 160 x 90
Материал корпуса	высокопрочный пластик
Цвет свечения	холодный белый
Степень защиты	IP65
Кол-во во внешней коробке, шт.	24
Код 1С	11444

Светодиодные влагозащищенные светильники



NEW
IP 54

Артикул	LBL-0304-11 C03
Напряжение питания	230В, 50Гц
Источник света	светодиоды
Мощность	5Вт
Размер светильника, мм	Ø150 x 77
Материал корпуса	Пластик
Цвет свечения	холодный белый
Степень защиты	IP54
Кол-во во внешней коробке, шт.	24
Код 1С	12121



NEW
IP 54

Артикул	LBL-0305-11 C03
Напряжение питания	230В, 50Гц
Источник света	светодиоды
Мощность	5Вт
Размер светильника, мм	172 x 122 x 77
Материал корпуса	Пластик
Цвет свечения	холодный белый
Степень защиты	IP54
Кол-во во внешней коробке, шт.	24
Код 1С	12120

Прожекторы светодиодные

Светодиодные прожекторы Camelion® предназначены для подсветки фасадов зданий, спортивных сооружений, памятников архитектуры, интерьеров квартир, магазинов, кафе и баров, рекламных вывесок, выставочных стендов, ландшафта.



Преимущества*

- Малая потребляемая мощность
- Долгий срок службы источника освещения
- Степень защиты IP 65
- Слабый нагрев корпуса
- Отсутствие УФ и теплового излучения
- Более широкая сфера применения
- Улучшенная защищенность от внешних воздействий
- Экономия электроэнергии до 90%

* - по сравнению с галогенными прожекторами

Прожекторы светодиодные

COB прожекторы

IP 65



Артикул	Мощность, Вт	Световой поток, лм	Размер светильника, мм	Цвет свечения	Кол-во во внешней коробке, шт.	Код 1С
LFL-10-CW C09	10	800	115 x 90 x 85	CW, 6500K	24	11184
LFL-20-CW C09	20	1800	180 x 140 x 100	CW, 6500K	12	11186
LFL-30-CW C09	30	2700	225 x 183 x 130	CW, 6500K	8	11187
LFL-50-CW C09	50	4500	287 x 337 x 145	CW, 6500K	4	11188
LFL-10-RGB C09 (с пультом ДУ)	10	700	115 x 90 x 85	RGB	24	11193
LFL-20-RGB C09 (с пультом ДУ)	20	1400	180 x 140 x 100	RGB	12	11194

- Напряжение питания: ~100-240В, 50Гц
- Источник света: светодиодная матрица (COB)
- Угол рассеивания: 120
- Материал корпуса: металл
- Цвет корпуса: серый

SDM прожекторы

IP 65



Артикул	Мощность, Вт	Световой поток, лм	Размер светильника, мм	Кол-во во внешней коробке, шт.	Код 1С
LFL-1010-NW C02	10	650	115 x 138 x 90	24	11796
LFL-2010-NW C02	20	1300	165 x 183 x 100	12	11798
LFL-3010-NW C02	30	1900	165 x 183 x 100	12	11800

- Напряжение питания: ~100-240В, 50Гц
- Источник света: светодиоды
- Угол рассеивания: 120
- Материал корпуса: металл
- Цвет корпуса: чёрный
- Цвет свечения: белый (NW, 4200K)

IP 54



Артикул	Мощность, Вт	Световой поток, лм	Размер светильника, мм	Кол-во во внешней коробке, шт.	Код 1С
LFL-1020 -NW C02	10	650	205 x 138 x 90	12	11797
LFL-2020 -NW C02	20	1300	255 x 183 x 100	8	11799
LFL-3020 -NW C02	30	1900	255 x 183 x 100	8	11801

- Напряжение питания: ~100-240В, 50Гц
- Источник света: светодиоды
- Угол рассеивания: 120
- Угол детектирования сенсора: 180
- Материал корпуса: металл
- Цвет корпуса: чёрный
- Цвет свечения: белый (NW, 4200K)

NEW

IP 65



Артикул	Мощность, Вт	Световой поток, лм	Размер светильника, мм	Кол-во во внешней коробке, шт.	Код 1С
LFL-6010-NW C02	10	700	118 x 112 x 50	24	12087
LFL-6020-NW C02	20	1400	156 x 147 x 63	18	12088
LFL-6030-NW C02	30	2050	156 x 147 x 63	18	12089
LFL-6050-NW C02	50	3500	210 x 188 x 75	12	12090

- Напряжение питания: ~100-240В, 50Гц
- Источник света: светодиоды
- Угол рассеивания: 120
- Материал корпуса: пластик
- Материал радиатора: металл
- Цвет корпуса: чёрный
- Цвет свечения: белый (NW, 4200K)

Светодиодные садовые светильники

Садовые светильники Camelion® серии Techno Style - это стильные светильники в современном дизайне, предназначенные как для подсветки фасадов дачных домов, коттеджей и различных строений, так и для освещения дорожек, газонов и веранд. Корпус светильников изготовлен из прочной стали, стойкой к коррозии и механическим повреждениям. В различных моделях используются разные источники света: светодиодная лампа или встроенные светодиоды. Светильники просты в установке и эксплуатации. Корпус светильника требует заземления.



Преимущества

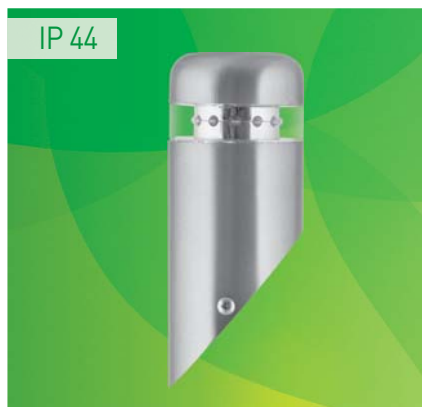
- Срок службы светодиодов 30-50 тысяч часов
- Отсутствие мерцания и нагрева
- Отсутствие инфракрасного и ультрафиолетового излучения
- Не содержит ртути и других токсичных веществ
- Высокая энергоэффективность - до 90%*
- Разнообразие сфер применения

* - по сравнению с лампой накаливания той же яркости

Светодиодные садовые светильники



IP 44	
Артикул	LTS-101
Напряжение питания	230В, 50Гц
Кол-во светодиодов	12
Макс. мощность, Вт	1,2
Цветовая температура	7000К
Размер светильника, мм	180 x 140 x 120
Материал светильника	Металл+пластик
Кол-во во внешней коробке, шт.	20
Код 1С	11593



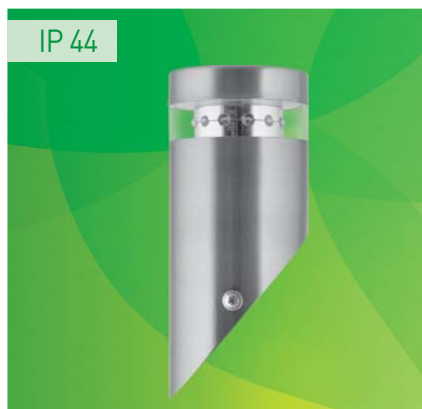
IP 44	
Артикул	LTS-102
Напряжение питания	230В, 50Гц
Кол-во светодиодов	12
Макс. мощность, Вт	1,2
Цветовая температура	7000К
Размер светильника, мм	170 x 76 x 76
Материал светильника	Металл+пластик
Кол-во во внешней коробке, шт.	20
Код 1С	11594



IP 44	
Артикул	LTS-104
Напряжение питания	230В, 50Гц
Кол-во светодиодов	12
Макс. мощность, Вт	1,2
Цветовая температура	7000К
Размер светильника, мм	450 x 76 x 76
Материал светильника	Металл+пластик
Кол-во во внешней коробке, шт.	12
Код 1С	11595



IP 44	
Артикул	LTS-201
Напряжение питания	230В, 50Гц
Кол-во светодиодов	12
Макс. мощность, Вт	1,2
Цветовая температура	7000К
Размер светильника, мм	170 x 140 x 120
Материал светильника	Металл+пластик
Кол-во во внешней коробке, шт.	20
Код 1С	11596



IP 44	
Артикул	LTS-202
Напряжение питания	230В, 50Гц
Кол-во светодиодов	12
Макс. мощность, Вт	1,2
Цветовая температура	7000К
Размер светильника, мм	170 x 76 x 76
Материал светильника	Металл+пластик
Кол-во во внешней коробке, шт.	20
Код 1С	11597

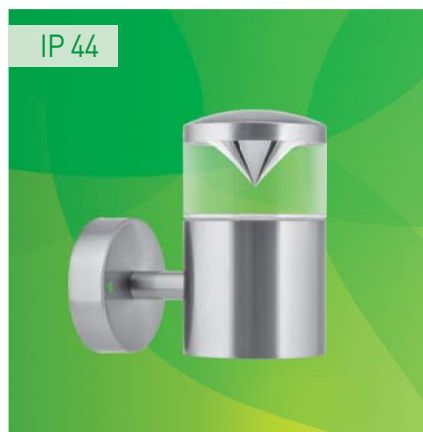


IP 44	
Артикул	LTS-204
Напряжение питания	230В, 50Гц
Кол-во светодиодов	12
Макс. мощность, Вт	1,2
Цветовая температура	7000К
Размер светильника, мм	450 x 76 x 76
Материал светильника	Металл+пластик
Кол-во во внешней коробке, шт.	12
Код 1С	11598

Светодиодные садовые светильники



Артикул	LTS-101B
Напряжение питания	230В, 50Гц
Тип лампы	LED GU10
Макс. мощность, Вт	7
Размер светильника, мм	158 x 140 x 76
Материал светильника	Металл+пластик
Кол-во во внешней коробке, шт.	16
Код 1С	11599



Артикул	LTS-201B
Напряжение питания	230В, 50Гц
Тип лампы	LED GU10
Макс. мощность, Вт	7
Размер светильника, мм	158 x 140 x 76
Материал светильника	Металл+пластик
Кол-во во внешней коробке, шт.	16
Код 1С	11602

Рекламная поддержка партнеров Camelion

Стикер Camelion



Воблер Camelion



Монетница Camelion



Плакат LED Camelion, 297x420 мм



Подставка для ламп Camelion



E14



E27

Каталог LED Camelion



Тестер для ламп Camelion



Дисплей для ламп Camelion



